

КОНДИЦИОНЕР С ИНВЕРТОРОМ

MSZ-DM VA

НАСТЕННЫЙ ВНУТРЕННИЙ БЛОК
(СЕРИЯ КЛАССИК)

НОВИНКА
2016



2,5–3,5 кВт (ОХЛАЖДЕНИЕ-НАГРЕВ)

ОПИСАНИЕ

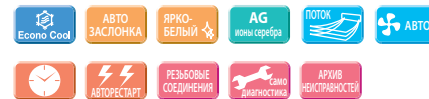
Серия Classic Inverter — доступное качество. Традиционное качество Mitsubishi Electric, инверторные технологии, которые обеспечивают быстрый выход на режим, низкое энергопотребление и отсутствие пусковых токов, комфортный уровень шума, — все это укладывается в приемлемую цену. Там, где нет необходимости в расширенных функциях, а также специальных требований к дизайну внутреннего блока, серия Classic Inverter станет оптимальным выбором.

- Сезонная энергоэффективность класса A+.
- Работа в режиме охлаждения при температуре наружного воздуха до -10°C.
- Предусмотрено взаимодействие с внешними системами управления и контроля.
- Внутренние блоки MSZ-DM VA комплектуются бактерицидным фильтром с ионами серебра. Предусмотрен опциональный сменный элемент MAC-2370FT-E (срок службы около 1 года).
- Схемотехническое решение для компенсации реактивной мощности.
- Функция экономичного охлаждения «Econo Cool».
- Встроенный 12-ти часовой таймер автоматического включения или выключения. Дискретность установки таймера составляет 1 час.
- Автоматическое возобновление работы после сбоя электропитания (авторестарт).

наружный блок



внутренний блок

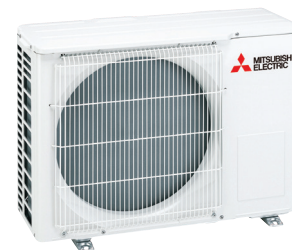


СЕРИЯ КЛАССИК С НАСТЕННЫМ ВНУТРЕННИМ БЛОКОМ

		Внутренний блок (ВБ)	MSZ-DM25VA	MSZ-DM35VA
		Наружный блок (НБ)	MUZ-DM25VA	MUZ-DM35VA
Напряжение электропитания (В, ф, Гц)		220–240 В, 1 фаза, 50 Гц		
Охлаждение	производительность (мин.–макс.)	кВт	2,5 (1,3 - 3,0)	3,15 (1,4 - 3,5)
	потребляемая мощность	кВт	0,71	1,02
	сезонная энергоэффективность SEER		5,8 (A+)	5,7 (A+)
	уровень звукового давления ВБ	дБ(A)	22-30-37-43	22-31-38-45
	уровень звуковой мощности ВБ	дБ(A)	57	60
	уровень звукового давления НБ	дБ(A)	50	51
	уровень звуковой мощности НБ	дБ(A)	63	64
	расход воздуха ВБ	м³/ч	228 - 570	228 - 654
Нагрев	производительность (мин.–макс.)	кВт	3,15 (0,9 - 3,5)	3,6 (1,1 - 4,1)
	потребляемая мощность	кВт	0,85	0,975
	сезонная энергоэффективность SCOP		4,1 (A+)	4,1 (A+)
	уровень звукового давления ВБ	дБ(A)	23-30-37-43	23-30-37-44
	уровень звукового давления НБ	дБ(A)	50	51
расход воздуха ВБ	м³/ч	210-600	210 -618	
Максимальный рабочий ток	A	5,8	6,5	
Диаметр труб	жидкость	мм (дюйм)	6,35 (1/4)	
	газ	мм (дюйм)	9,52 (3/8)	
Фреонопровод между блоками	длина	м	20	20
	перепад высот	м	12	12
Гарантированный диапазон наружных температур	охлаждение		-10 ~ +46°C по сухому термометру	
	нагрев		-10 ~ +24°C по сухому термометру -11 ~ +18°C по влажному термометру	
Завод (страна)		MITSUBISHI ELECTRIC CONSUMER PRODUCTS (THAILAND) CO., LTD (Таиланд)		
Внутренний блок	потребляемая мощность	Вт	20	21
	габариты: Ш×Г×В	мм	799×232×290	
	диаметр дренажа	мм	16	16
	вес	кг	9,0	9,0
Наружный блок	габариты: Ш×Г×В	мм	699×249×538	699×249×538
	вес	кг	24,0	25,0

Наружные блоки

MUZ-DM25/35VA
Габариты (Ш×Г×В)
699×249×538 мм

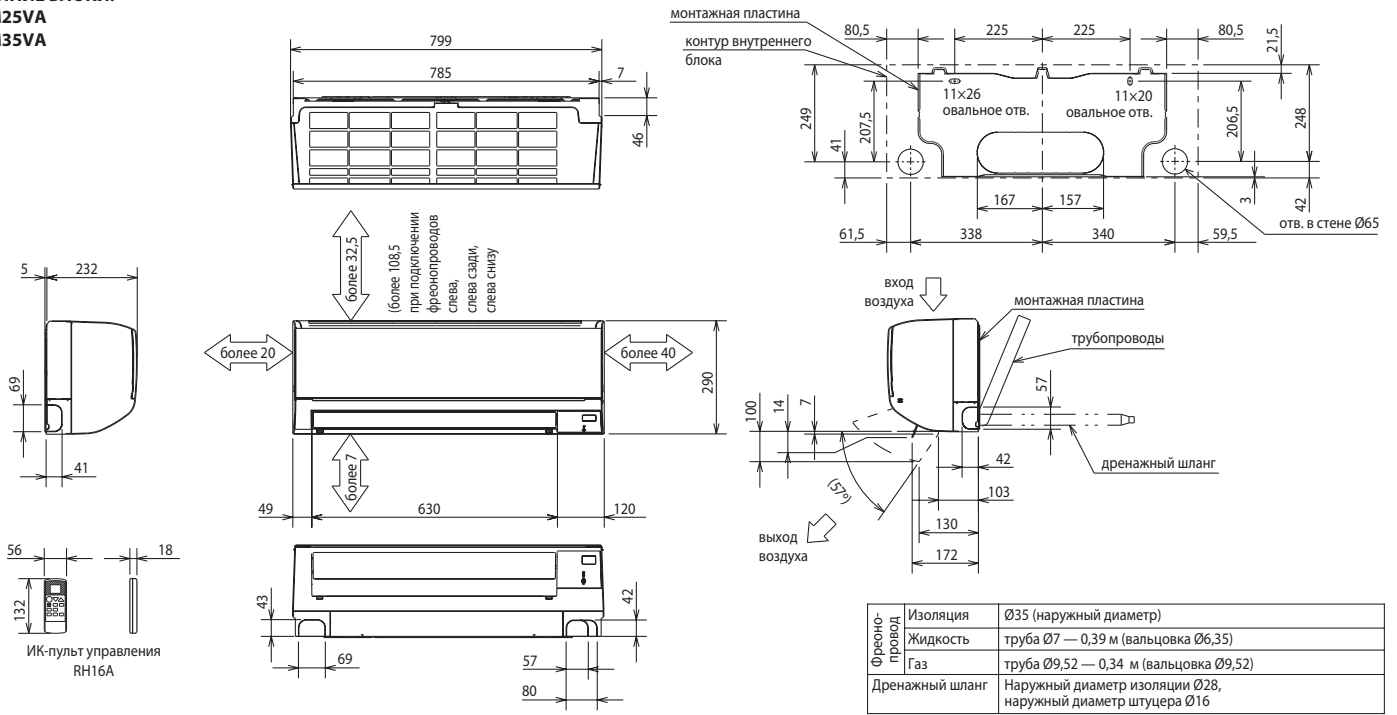


ОПЦИИ (АКСЕССУАРЫ)

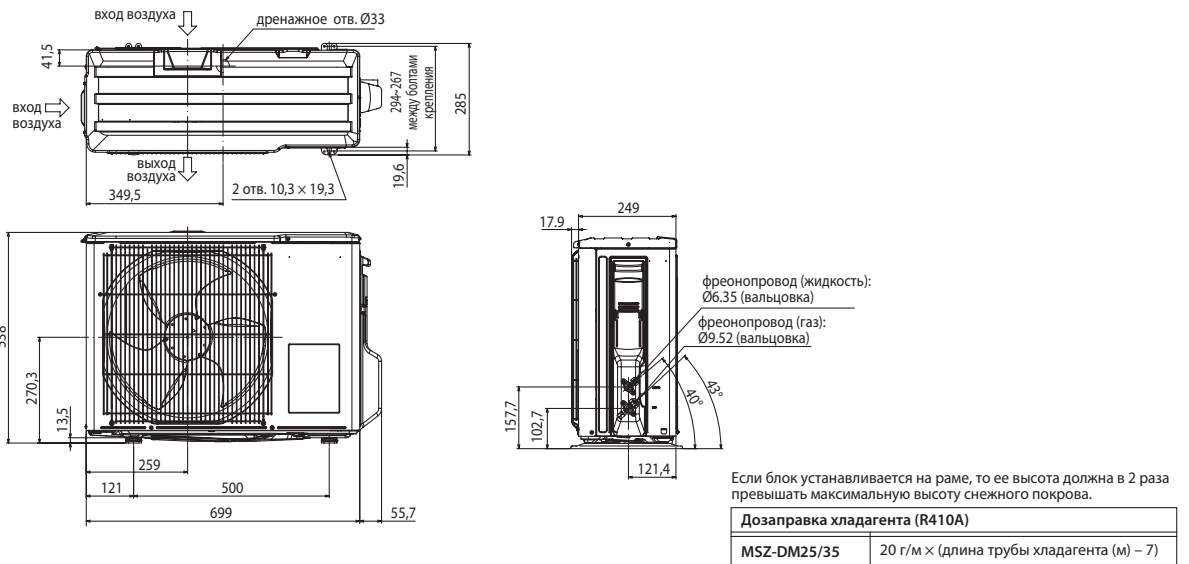
	Наименование	Описание
1	PAR-32MAAG	Полнофункциональный проводной пульт управления (для подключения необходим интерфейс MAC-333IF-E)
2	MAC-2370FT-E	Бактерицидная фильтрующая вставка с ионами серебра (рекомендуется замена 1 раз в год)
3	MAC-883SG	Решетка наружного блока для изменения направления выброса воздуха (MUZ-DM25/35)
4	MAC-1702RA-E	Кабель с разъемом для подключения к плате внутреннего блока внешнего сухого контакта (вкл/выкл). Выходной сигнал не реализован. Длина кабеля 2 м — MAC-1702RA-E и 10 м — MAC-1710RA-E.
	MAC-1710RA-E	
5	MAC-333IF-E	Комбинированный интерфейс для подключения к сигнальной линии M-NET VRF-систем City Multi, а также для подключения проводного пульта и внешних цепей управления и контроля.
6	MAC-397IF-E	Конвертер для подключения внешних цепей управления и контроля
7	MAC-557IF-E	Конвертер для управления через Интернет
8	ME-AC-KNX-1-V2	Конвертер для подключения в сеть KNX TP-1 (EIB)
9	ME-AC-MBS-1	Конвертер для подключения в сеть RS485/Modbus RTU
10	ME-AC-LON-1	Конвертер для подключения в сеть LonWorks
11	ME-AC-ENO-1	Конвертер для подключения в беспроводную сеть EnOcean
12	MAC-1200RC	Настенный держатель для пульта управления

Размеры

ВНУТРЕННИЕ БЛОКИ: MSZ-DM25VA MSZ-DM35VA



НАРУЖНЫЕ БЛОКИ: MUZ-DM25VA MUZ-DM35VA



ПРОСТРАНСТВО ДЛЯ УСТАНОВКИ

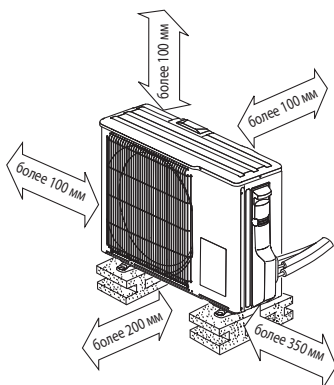


Схема соединений внутреннего и наружного блоков

