

# ТЕПЛОВЫЕ НАСОСЫ

СИСТЕМЫ ОТОПЛЕНИЯ И НАГРЕВА ВОДЫ

Принцип получения тепла с помощью теплового насоса отличается от традиционных систем нагрева, основанных на сжигании газа или жидкого топлива, а также прямого преобразования электрической энергии в тепловую. В таких системах единица энергии энергоносителя преобразуется в неполную единицу тепловой энергии. В то время как тепловой насос, затрачивая единицу электрической энергии, «перекачивает» в помещение от 2 до 6 единиц тепловой энергии, забирая ее из наружного воздуха. Поэтому высокая эффективность воздушного теплового насоса делает естественным выбор в пользу таких систем для отопления помещений и нагрева воды на объектах, имеющих ограниченные энергоресурсы.

Дополнительный энергетический и экономический эффект применения тепловых насосов основан на создании контура утилизации (использования) тепла в рамках единой системы охлаждения, отопления и нагрева воды. Эта возможность востребована на объектах со значительным потреблением горячей воды, например, в ресторанах, фитнес-клубах, офисах и коттеджах.

- Тепловые насосы ZUBADAN Inverter выпускаются в бытовой, полупромышленной и мультизональной модификациях.
- Теплопроизводительность одной системы может составлять от 3 до 63 кВт.
- Минимальная температура наружного воздуха  $-28^{\circ}\text{C}$ . При более низких температурах холодного периода года устанавливают, так называемые, бивалентные системы с дополнительным источником тепла. Такая комбинация позволяет практически весь отопительный период использовать тепловой насос, и лишь в редкие холодные дни задействовать дополнительный источник тепла.
- Предусмотрено центральное управление системой отопления и горячего водоснабжения, диспетчеризация и подключение в системы «умный дом».



# ZUBADAN

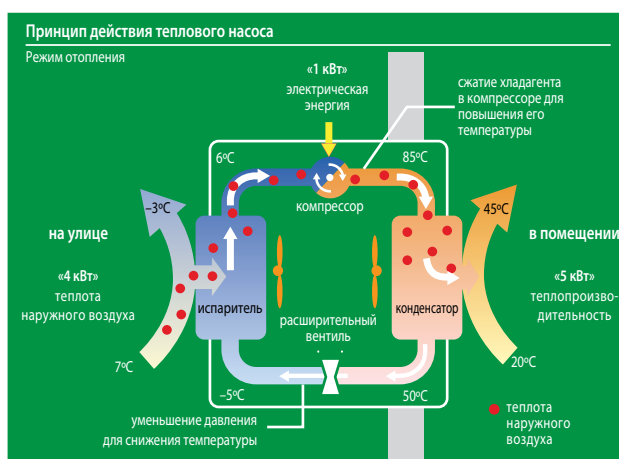
## СХЕМА СЕРИИ ТЕПЛОВЫХ НАСОСОВ

Серия	Наименование	Теплопроизводительность, кВт												Назначение	стр.		
		3,2	4,0	6,0													
Бытовая серия	Наружный блок ZUBADAN MUZ-LN VGHZ	3,2	4,0	6,0												• Воздушное отопление	216
	Наружный блок ZUBADAN MUZ-FH VEHZ	3,2	4,0	6,0												• Воздушное отопление	218
	Наружный блок ZUBADAN MUFZ-KJ VEHZ	3,4	4,3	6,0												• Воздушное отопление	220
	Мультисистема ZUBADAN MXZ-2E53VAHZ MXZ-4E83VAHZ			6,4			9,0									• Воздушное отопление	222
Полупромышленная серия Mr. SLIM	Наружный блок ZUBADAN PUHZ-SHW					8,0		11,2		14,0						• Воздушное отопление • Нагрев (охлаждение) воды • Нагрев (охлаждение) приточного воздуха	224
	Наружный блок ZUBADAN PUHZ-SHW230YKA2										23,0					• Нагрев (охлаждение) воды • Нагрев (охлаждение) приточного воздуха	224
	Наружный блок ZUBADAN/POWER INVERTER PUHZ-SHW/SW				7,0	8,0		11,2		14,0	16,0	23,0		27,0		• Нагрев (охлаждение) воды	228
	Гидро модули			5,0		7,0	8,0		9,0	11,2		14,0				• Отопление и ГВС	232
	Контроллеры PAC-IF061B-E PAC-SIF051B-E															• Отопление и ГВС	238
Мультизональные VRF-системы City Multi G5	Наружный блок ZUBADAN PUHY-HP											25,0	31,5	50,0	63,0	• Воздушное отопление • Нагрев (охлаждение) воды	242
	Бустерный блок PWFY-P BU							12,5								• Нагрев воды (до 70°C)	244
	Теплообменный блок PWFY-EP AU							12,5								• Нагрев (охлаждение) воды	245

## Что такое тепловой насос?

Второе начало термодинамики гласит: «Теплота самопроизвольно переходит от тел более нагретых к телам менее нагретым». А можно ли заставить тепло двигаться в обратном направлении? Да, но в этом случае потребуются дополнительные затраты энергии (работа).

Системы, которые переносят тепло в обратном направлении, часто называют тепловыми насосами. Тепловой насос может представлять собой парокомпрессионную холодильную установку, которая состоит из следующих основных компонентов: компрессор, конденсатор, расширительный вентиль и испаритель. Газообразный хладагент поступает на вход компрессора. Компрессор сжимает газ, при этом его давление и температура увеличиваются (универсальный газовый закон Менделеева—Клапейрона). Горячий газ подается в теплообменник, называемый конденсатором, в котором он охлаждается, передавая свое тепло воздуху или воде, и конденсируется — переходит в жидкое состояние. Далее на пути жидкости высокого давления установлен расширительный вентиль, понижающий давление хладагента. Компрессор и расширительный вентиль делят замкнутый гидравлический контур на две части: сторону высокого давления и сторону низкого давления. Проходя через расширительный вентиль, часть жидкости испаряется, и температура потока понижается.



Коэффициент энергоэффективности теплового насоса:

$$COP = \frac{5 \text{ кВт}}{1 \text{ кВт}} = 5$$

Далее этот поток поступает в теплообменник (испаритель), связанный с окружающей средой (например, воздушный теплообменник на улице). При низком давлении жидкость испаряется (превращается в газ) при температуре ниже, чем температура наружного воздуха или грунта. В результате часть тепла наружного воздуха или грунта переходит во внутреннюю энергию хладагента. Газообразный хладагент вновь поступает в компрессор — контур замыкается.

Можно сказать, что работа компрессора идет не столько на «производство» теплоты, сколько на ее перемещение. Поэтому, затрачивая всего 1 кВт электрической мощности на привод компрессора, можно получить теплопроизводительность конденсатора около 5 кВт.

Тепловой насос несложно заставить работать в обратном направлении, то есть использовать его для охлаждения воздуха в помещении летом.

**MUZ-LN VGHZ**НАСТЕННЫЙ ВНУТРЕННИЙ БЛОК  
(СЕРИЯ ПРЕМИУМ)**3,2–6,0 кВт** (НАГРЕВ-ОХЛАЖДЕНИЕ)

## ОПИСАНИЕ

Дизайн внутреннего блока серии ПРЕМИУМ — это сочетание простых форм, строгой геометрии линий и специального комбинированного пластика, который подобно лакокрасочному покрытию типа «металлик» имеет глубинную структуру и прозрачный верхний слой. Предусмотрено три цветовых решения на основе комбинированного пластика и одна линейка блоков белого цвета без прозрачного верхнего слоя.

- Работа в режиме нагрева до  $-25^{\circ}\text{C}$ . Стабильная теплопроизводительность при низкой температуре наружного воздуха. Установлен электронагреватель поддона наружного блока.
- Низкий уровень шума — 19 дБ (MSZ-LN25/35VG).
- Датчик «3D I-SEE» создает трехмерную температурную картину помещения и находит в нем положение людей. На этих данных основаны режимы автоматического

отклонения или наведения воздушного потока, а также режим энергосбережения.

- Раздельное управление воздушными заслонками для широкого охвата помещения, а также для создания комфортных условий одновременно для нескольких пользователей.
- Система очистки воздуха Plasma Quad Plus позволяет быстро избавиться от бактерий, вирусов, аллергенов и пыли, а также задерживает мелкодисперсные частицы PM2.5, содержащиеся в воздухе около оживленных городских магистралей, предприятий или ТЭЦ. Встроенный дезодорирующий фильтр эффективно удаляет неприятные запахи.
- Внутренние блоки комплектуются дезодорирующим фильтром и бактерицидным фильтром с ионами серебра.

## СЕРИЯ ПРЕМИУМ С НАСТЕННЫМ ВНУТРЕННИМ БЛОКОМ

Внутренний блок (ВБ)		MSZ-LN25VG	MSZ-LN35VG	MSZ-LN50VG	
Наружный блок (НБ)		MUZ-LN25VGHZ	MUZ-LN35VGHZ	MUZ-LN50VGHZ	
Электропитание		220–240 В, 1 фаза, 50 Гц			
Нагрев	Производительность (мин.–макс.)	кВт	3,2 (1,0 - 6,3)	4,0 (1,0 - 6,6)	6,0 (1,8 - 8,7)
	Потребляемая мощность	кВт	0,58	0,80	1,48
	Сезонная энергоэффективность SCOP		5,2 (A+++)	5,1 (A+++)	4,6 (A++)
	Уровень звукового давления ВБ	дБ(А)	19-24-29-36-45	19-24-29-36-45	25-29-34-39-46
	Уровень звукового давления НБ	дБ(А)	49	50	54
Расход воздуха ВБ	м³/ч	240-864	258-822	324-942	
Охлаждение	Производительность (мин.–макс.)	кВт	2,5 (0,8 - 3,5)	3,5 (0,8 - 4,0)	5,0 (1,4 - 5,8)
	Потребляемая мощность	кВт	0,485	0,82	1,38
	Сезонная энергоэффективность SEER		10,5 (A+++)	9,4 (A+++)	7,6 (A++)
	Уровень звукового давления ВБ	дБ(А)	19-23-29-36-42	19-24-29-36-43	27-31-35-39-46
	Уровень звуковой мощности ВБ	дБ(А)	58	58	60
Уровень звукового давления НБ	дБ(А)	46	49	51	
Уровень звуковой мощности НБ	дБ(А)	60	61	64	
Расход воздуха ВБ	м³/ч	258-714	258-768	342-834	
Максимальный рабочий ток	А	9,6	10,2	14,8	
Диаметр труб	Жидкость	мм (дюйм)	6,35 (1/4)		
	Газ	мм (дюйм)	9,52 (3/8)		
Фреоновый провод между блоками	Длина	м	20	20	30
	Перепад высот	м	12	12	15
Гарантированный диапазон наружных температур	Охлаждение	-10 ~ +46°C по сухому термометру			
	Нагрев	-25 ~ +24°C по влажному термометру			
Завод (страна)	MITSUBISHI ELECTRIC CONSUMER PRODUCTS (THAILAND) CO., LTD (Таиланд)				
Внутренний блок	Потребляемая мощность	Вт	29	29	34
	Размеры ШxГxВ	мм	890x233x307(+34)		
	Диаметр дренажа	мм	16	16	16
	Вес	кг	15,5	15,5	15,5
Наружный блок	Размеры ШxГxВ	мм	800x285x550	800x285x550	840x330x880
	Вес	кг	35,0	36,0	55,0

MSZ-LN25-50VGR  
рубиново-красный

ZUBADAN

## ЦВЕТА ВНУТРЕННИХ БЛОКОВ

MSZ-LN25~50VGB  
черный ониксMSZ-LN25~50VGV  
перламутрово-белыйMSZ-LN25~50VGW  
натуральный белый

наружный блок **DC Inverter**

ИЛАПАТЕНТ R32, Piko Piko, вентилятор DC, PAM, накладка, SEER A+++ 25, 35, SCOP A+++ 25, 35

внутренний блок

**3D i-see Sensor**

3D i-see Sensor, 3D i-see Sensor, Econo Cool 19 дБ(А) 25, 35, АВТО, ПОТОК, ПОТОК, двойная заслонка, двухзонный поток, Plasma Quad Plus, AG ионы серебра, Защита от грязи и пыли, АВТОМАТИЧЕСКАЯ НАСТРОЙКА, i-SAVE РЕЖИМ, НЕДЕЛЬНЫЙ ТАЙМЕР, 24, АВТОСОНА, АВТОРЕСТАРТ, ЭКОНОМНОЕ ОХЛАЖДЕНИЕ, НАГРЕВ ДО -15°C VE, ГРУППОВОЕ УПРАВЛЕНИЕ, M-NET, WI-FI Интернет-упр., MXZ Подключение, 10°C, режим фиксирован, Ночь, РЕЗЬБОВЫЕ СОЕДИНЕНИЯ, само диагностика, АРХИВ НЕКСТАТОВ

Plasma Quad Plus **Фреон R32**

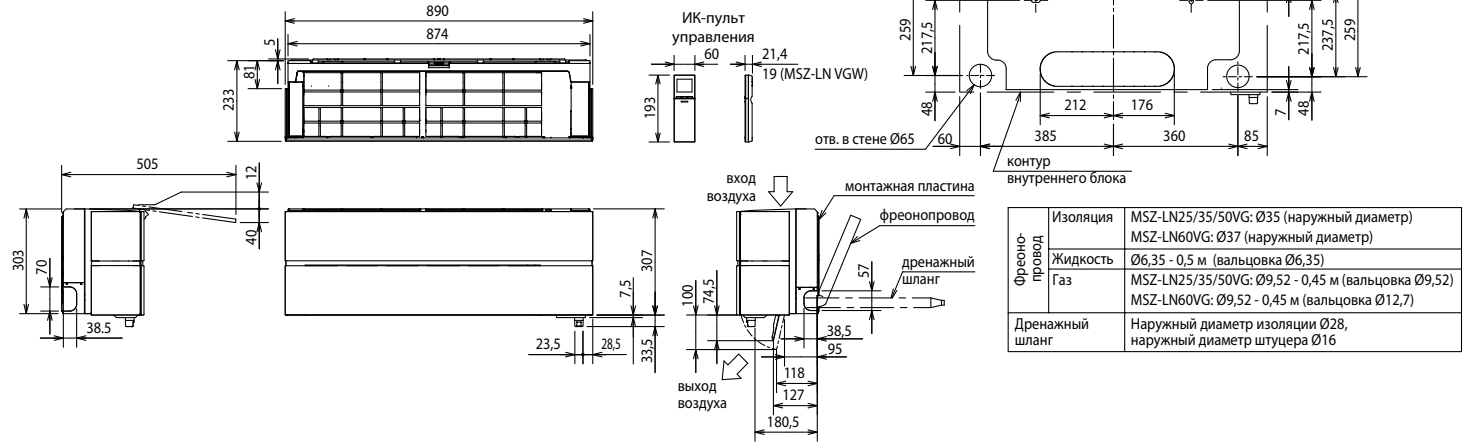
## ОПЦИИ (АКСЕССУАРЫ)

	Наименование	Описание
1	MAC-3010FT-E	Сменный элемент дезодорирующего фильтра (рекомендуется замена при ухудшении эффективности дезодорирования)
2	MAC-2390FT-E	Сменный элемент бактерицидного фильтра с ионами серебра (рекомендуется замена 1 раз в год)
3	PAR-40MAA	Полнофункциональный проводной пульт управления (для подключения необходим интерфейс MAC-334IF-E)
4	PAC-YT52CRA	Упрощенный проводной пульт управления (для подключения необходим интерфейс MAC-334IF-E)
5	MAC-8895G MAC-8815G	Решетка наружного блока для изменения направления выброса воздуха (MUZ-LN25/35VGHZ)
6	MAC-8865G-E	Решетка наружного блока для изменения направления выброса воздуха (MUZ-LN50VGHZ)
7	MAC-1702RA-E MAC-1710RA-E	Кабель с разъемом для подключения к плате внутреннего блока внешнего сухого контакта (вкл/выкл). Длина кабеля 2 м — MAC-1702RA-E и 10 м — MAC-1710RA-E.
8	MAC-334IF-E	Комбинированный интерфейс для подключения к сигнальной линии M-NET VRF-систем City Multi, а также для подключения проводного пульта и внешних цепей управления и контроля.
9	MAC-397IF-E	Конвертер для подключения внешних цепей управления и контроля
10	INKNXMIT001I000	Конвертер для подключения в сеть KNX TP-1 (EIB)
11	INBMSMIT001I000	Конвертер для подключения в сеть RS485/Modbus RTU
12	INBACMIT001I100	Конвертер для подключения в сеть BACnet

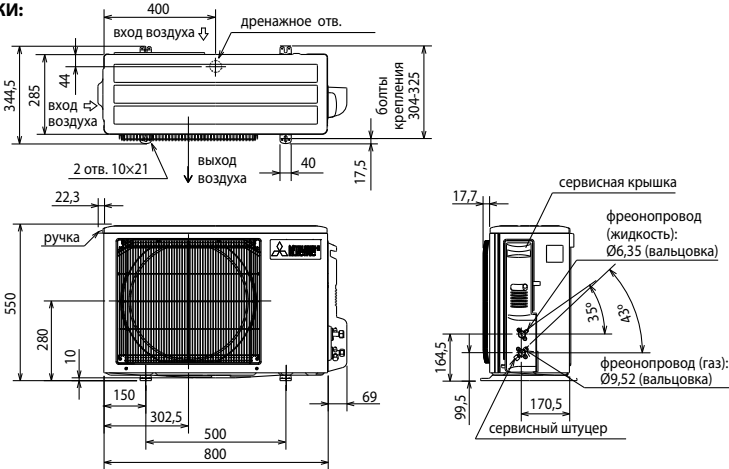
## Размеры

**ВНУТРЕННИЕ БЛОКИ:**  
MSZ-LN25VG(B/R/V/W)  
MSZ-LN35VG(B/R/V/W)

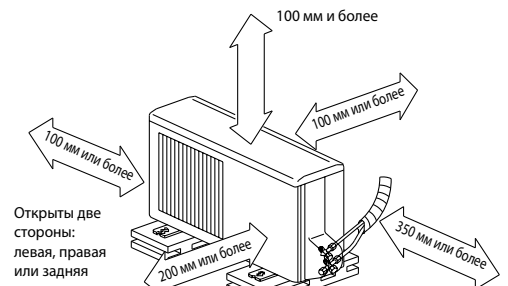
**MSZ-LN50VG(B/R/V/W)**  
**MSZ-LN60VG(B/R/V/W)**



**НАРУЖНЫЕ БЛОКИ:**  
MUZ-LN25VGHZ  
MUZ-LN35VGHZ



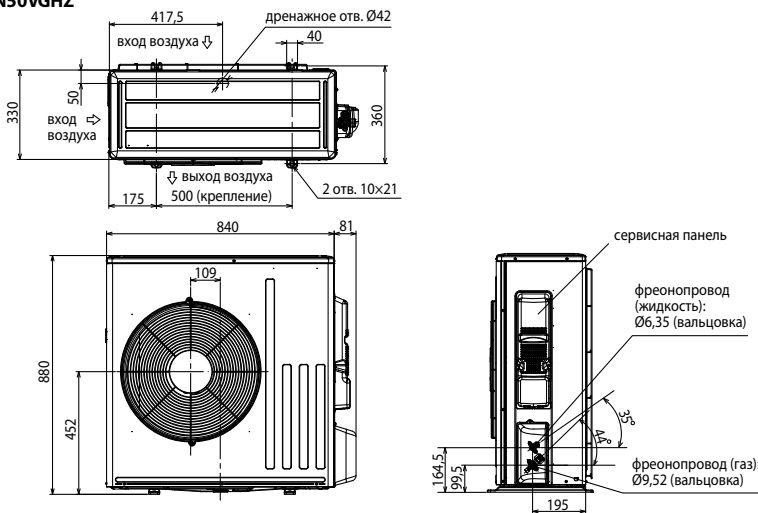
### ПРОСТРАНСТВО ДЛЯ УСТАНОВКИ



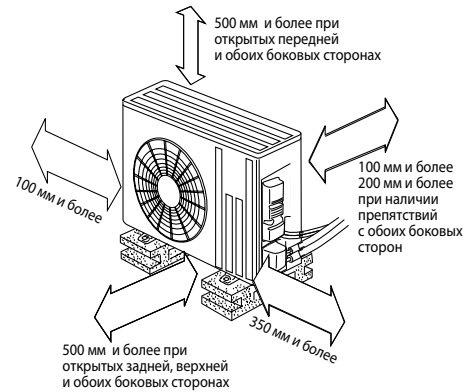
Если блок устанавливается на раме, то ее высота должна в 2 раза превышать максимальную высоту снежного покрова.

Дозаправка хладагента (R32) при длине свыше 7 м	
MUZ-LN25/35VGHZ	30 г/м × (длина трубы хладагента (м) - 7)

**НАРУЖНЫЙ БЛОК**  
MUZ-LN50VGHZ



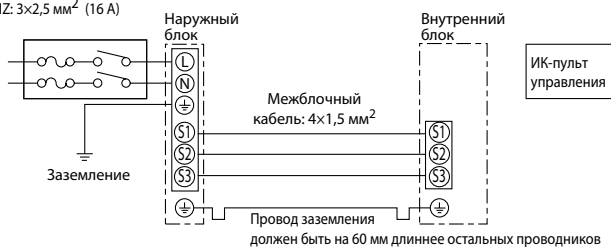
### ПРОСТРАНСТВО ДЛЯ УСТАНОВКИ



Дозаправка хладагента (R32) при длине свыше 7 м	
MUZ-LN50VGHZ	20 г/м × (длина трубы хладагента (м) - 7)

## Схема соединений внутреннего и наружного блоков

Кабель электропитания (автоматический выключатель):  
MUZ-LN25VGHZ: 3x1,5 мм<sup>2</sup> (10 A)  
MUZ-LN35VGHZ: 3x1,5 мм<sup>2</sup> (12 A)  
MUZ-LN50VGHZ: 3x2,5 мм<sup>2</sup> (16 A)



## Наружные блоки

**MUZ-LN25VGHZ**  
**MUZ-LN35VGHZ**  
Размеры Ш×Г×В  
800×285×550 мм

**MUZ-LN50VGHZ**  
Размеры Ш×Г×В  
840×330×880 мм



ТЕПЛОВОЙ НАСОС С ИНВЕРТОРОМ

# MUZ-FH VEHZ

НАСТЕННЫЙ ВНУТРЕННИЙ БЛОК  
(СЕРИЯ ДЕЛЮКС)

**3,2–6,0 кВт** (НАГРЕВ-ОХЛАЖДЕНИЕ)

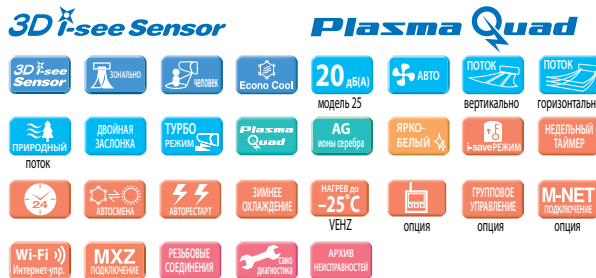


ZUBADAN

## ОПИСАНИЕ

- Работа в режиме нагрева до  $-25^{\circ}\text{C}$ . Стабильная теплопроизводительность при низкой температуре наружного воздуха. Установлен электронагреватель в поддоне наружного блока.
- Датчик «3D I-SEE» создает трехмерную температурную картину помещения и находит в нем положение людей. На этих данных базируются режимы автоматического отклонения или наведения воздушного потока, а также режим энергосбережения.
- Система очистки воздуха «Plasma Quad» позволяет быстро избавиться от бактерий, вирусов, аллергенов и пыли. Встроенный дезодорирующий фильтр эффективно удаляет неприятные запахи.
- Естественный воздушный поток внутреннего блока передает особенности природного движения воздуха и незаметно создает ощущение спокойствия и тишины.
- Раздельное управление воздушными заслонками для широкого охвата помещения, а также для создания комфорта одновременно для нескольких пользователей.
- Рекордно высокий уровень энергоэффективности позволяет использовать кондиционер круглые сутки, не заботясь о стоимости электроэнергии.

- Низкий уровень шума — 20 дБ (MSZ-FH25VE).
- Установка на старые трубопроводы: при замене старых систем с хладагентом R22 на данные модели не требуется замена или промывка труб.
- Внутренние блоки MSZ-FH VE2 комплектуются бактерицидным фильтром с ионами серебра.



## СЕРИЯ ДЕЛЮКС С НАСТЕННЫМ ВНУТРЕННИМ БЛОКОМ

		Внутренний блок (ВБ)			
		MSZ-FH25VE2	MSZ-FH35VE2	MSZ-FH50VE2	
		Наружный блок (НБ)			
		MUZ-FH25VEHZ	MUZ-FH35VEHZ	MUZ-FH50VEHZ	
Электропитание		220–240 В, 1 фаза, 50 Гц			
Нагрев	Производительность (мин.–макс.)	кВт	3,2 (1,0 - 6,3)	4,0 (1,0 - 6,6)	6,0 (1,7 - 8,7)
	Потребляемая мощность	кВт	0,58	0,80	1,55
	Сезонная энергоэффективность SCOP		4,9 (A++)	4,8 (A++)	4,2 (A++)
	Уровень звукового давления ВБ	дБ(А)	20-24-29-36-44	21-24-29-36-44	25-29-34-39-46
	Уровень звукового давления НБ	дБ(А)	49	50	54
Охлаждение	Расход воздуха ВБ	м³/ч	240 - 792	240 - 792	342 - 876
	Производительность (мин.–макс.)	кВт	2,5 (1,4 - 3,5)	3,5 (0,8 - 4,0)	5,0 (1,9 - 6,0)
	Потребляемая мощность	кВт	0,485	0,82	1,38
	Сезонная энергоэффективность SEER		9,1 (A+++)	8,9 (A+++)	7,2 (A++)
	Уровень звукового давления ВБ	дБ(А)	20-23-29-36-42	21-24-29-36-42	27-31-35-39-44
	Уровень звуковой мощности ВБ	дБ(А)	58	58	60
Уровень звукового давления НБ	дБ(А)	46	49	51	
	дБ(А)	60	61	64	
Расход воздуха ВБ	м³/ч	234 - 696	234 - 696	384 - 744	
Максимальный рабочий ток	А	9,6	10,5	14,0	
Диаметр труб	Жидкость	мм (дюйм)	6,35 (1/4)		
	Газ	мм (дюйм)	9,52 (3/8)		
Фреоновый провод между блоками	Длина	м	20	20	30
	Перепад высот	м	12	12	15
Гарантированный диапазон наружных температур	Охлаждение		$-10 \sim +46^{\circ}\text{C}$ по сухому термометру		
	Нагрев		$-25 \sim +24^{\circ}\text{C}$ по влажному термометру		
Завод (страна)	MITSUBISHI ELECTRIC CONSUMER PRODUCTS (THAILAND) CO., LTD (Таиланд)				
Внутренний блок	Потребляемая мощность	Вт	29	29	31
	Размеры ШхГхВ	мм	925×234×305(+17)		
	Диаметр дренажа	мм	16	16	16
	Вес	кг	13,5	13,5	13,5
Наружный блок	Размеры ШхГхВ	мм	800×285×550	800×285×550	840×330×880
	Вес	кг	37,0	37,0	55,0

## Наружные блоки

**MUZ-FH25VEHZ**  
**MUZ-FH35VEHZ**  
Размеры ШхГхВ  
800×285×550 мм

**MUZ-FH50VEHZ**  
Размеры ШхГхВ  
840×330×880 мм

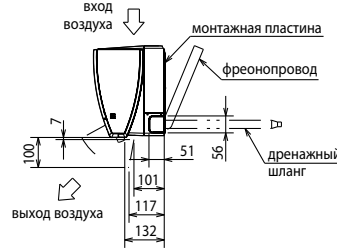
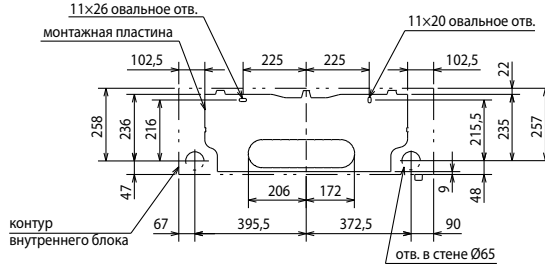
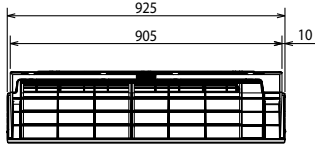


## ОПЦИИ (АКСЕССУАРЫ)

	Наименование	Описание
1	<b>MAC-3000FT-E</b>	Сменный элемент дезодорирующего фильтра (рекомендуется замена при ухудшении эффективности дезодорирования)
2	<b>MAC-2380FT-E</b>	Сменный элемент бактерицидного фильтра с ионами серебра (рекомендуется замена 1 раз в год)
3	<b>PAR-40MAA</b>	Полнофункциональный проводной пульт управления (для подключения необходим интерфейс MAC-334IF-E)
4	<b>PAC-YT52CRA</b>	Упрощенный проводной пульт управления (для подключения необходим интерфейс MAC-334IF-E)
5	<b>MAC-889SG</b>	Решетка наружного блока для изменения направления выброса воздуха (MUZ-FH25/35)
6	<b>MAC-886SG-E</b>	Решетка наружного блока для изменения направления выброса воздуха (MUZ-FH50)
7	<b>MAC-1702RA-E</b> <b>MAC-1710RA-E</b>	Кабель с разъемом для подключения к плате внутреннего блока внешнего сухого контакта (вкл/выкл). Длина кабеля 2 м — MAC-1702RA-E и 10 м — MAC-1710RA-E.
8	<b>MAC-334IF-E</b>	Комбинированный интерфейс для подключения к сигнальной линии M-NET VRF-систем City Multi, а также для подключения проводного пульта и внешних цепей управления и контроля.
9	<b>MAC-567IF-E1</b>	Wi-Fi интерфейс для местного и удаленного управления
10	<b>INKNXMIT001I000</b>	Конвертер для подключения в сеть KNX TP-1 (EIB)
11	<b>INBBSMIT001I000</b>	Конвертер для подключения в сеть RS485/Modbus RTU
12	<b>INBACMIT001I100</b>	Конвертер для подключения в сеть BACnet

**ВНУТРЕННИЕ БЛОКИ:**

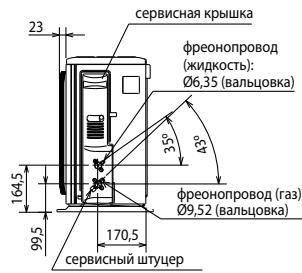
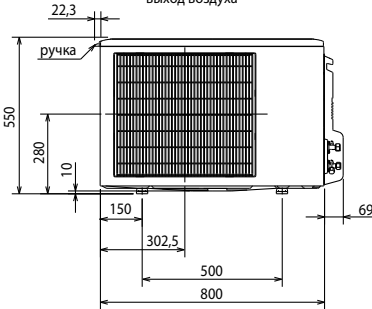
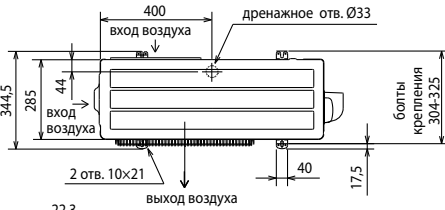
**MSZ-FH25VE2**  
**MSZ-FH35VE2**  
**MSZ-FH50VE2**



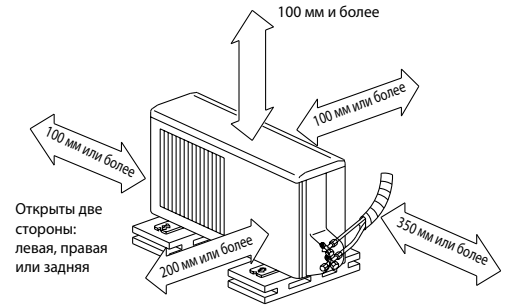
Фреон-провод	Изоляция	Ø37 (наружный диаметр)
	Жидкость	Ø6,35 - 0,39 м (вальцовка Ø6,35)
	Газ	MSZ-FH25/35VE2: Ø9,52 - 0,34 м (вальцовка Ø9,52) MSZ-FH50VE2: Ø9,52 - 0,43 м (вальцовка Ø12,7)
Дренажный шланг	Наружный диаметр изоляции Ø28, наружный диаметр штуцера Ø16	

**НАРУЖНЫЕ БЛОКИ:**

**MUZ-FH25VEHZ**  
**MUZ-FH35VEHZ**



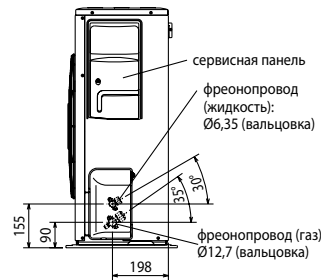
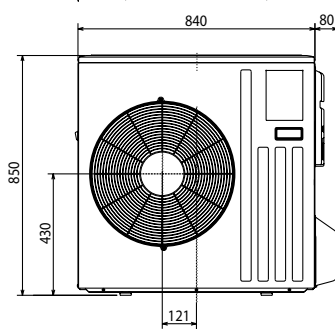
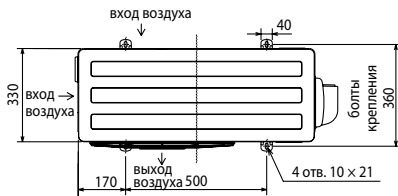
**ПРОСТРАНСТВО ДЛЯ УСТАНОВКИ**



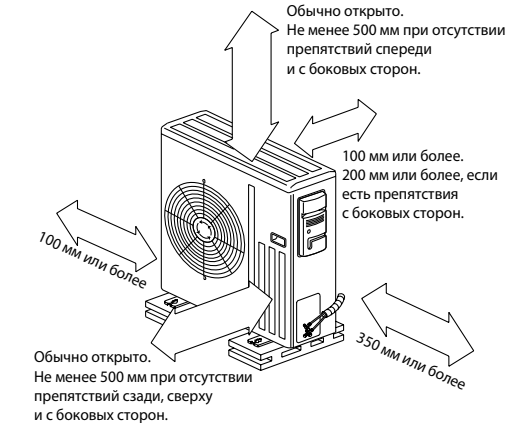
Если блок устанавливается на раме, то ее высота должна в 2 раза превышать максимальную высоту снежного покрова.

<b>Дозаправка хладагента (R410A)</b>	
<b>MUZ-FH25/35VEHZ</b>	30 г/м × (длина трубы хладагента (м) - 7)

**НАРУЖНЫЙ БЛОК**  
**MUZ-FH50VEHZ**



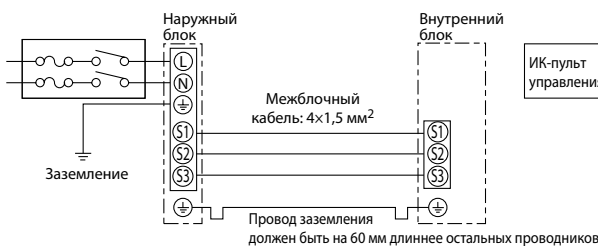
**ПРОСТРАНСТВО ДЛЯ УСТАНОВКИ**



<b>Дозаправка хладагента (R410A)</b>	
<b>MUZ-FH50VEHZ</b>	20 г/м × (длина трубы хладагента (м) - 7)

**Схема соединений внутреннего и наружного блоков**

Кабель электропитания (автоматический выключатель):  
 MUZ-FH25VEHZ: 3×1,5 мм<sup>2</sup> (10 А)  
 MUZ-FH35VEHZ: 3×1,5 мм<sup>2</sup> (12 А)  
 MUZ-FH50VEHZ: 3×2,5 мм<sup>2</sup> (16 А)



ТЕПЛОВОЙ НАСОС С ИНВЕРТОРОМ

# MUFZ-KJ VEHZ

НАПОЛЬНЫЙ ВНУТРЕННИЙ БЛОК

**3,4–6,0 кВт** (НАГРЕВ-ОХЛАЖДЕНИЕ)



## ОПИСАНИЕ

- Работа в режиме нагрева до  $-25^{\circ}\text{C}$ . Стабильная теплопроизводительность при низкой наружной температуре. Установлен электронагреватель поддона наружного блока.
- Предназначен для помещений, в которых невозможно разместить настенные внутренние блоки, а также для интерьеров, где предпочтительна напольная установка.
- Изящный дизайн, компактная и легкая конструкция. Низкий уровень шума.
- Подача воздуха вверх или в двух направлениях: вверх и вниз. Система воздухораспределения имеет 3 направляющих воздушного потока с независимым приводом.
- Беспроводной пульт со встроенным недельным таймером.
- Режим дежурного отопления «I save».
- Режим экономичного охлаждения «ECONO COOL».
- В комплекте с блоком поставляется ИК-пульт управления. С помощью дополнительного интерфейса MAC-334IF можно подключить настенный проводной пульт управления PAR-40MAA. Этот пульт имеет русифицированный пользовательский интерфейс.
- В моделях MFZ-KJ VE2 применяется бактерицидная фильтрующая вставка с ионами серебра.
- Установка на старые трубопроводы: при замене старых систем с хладагентом R22 на данные модели не требуется замена или промывка труб.

### наружный блок



### внутренний блок



С электрическим нагревателем поддона



Без электрического нагревателя поддона

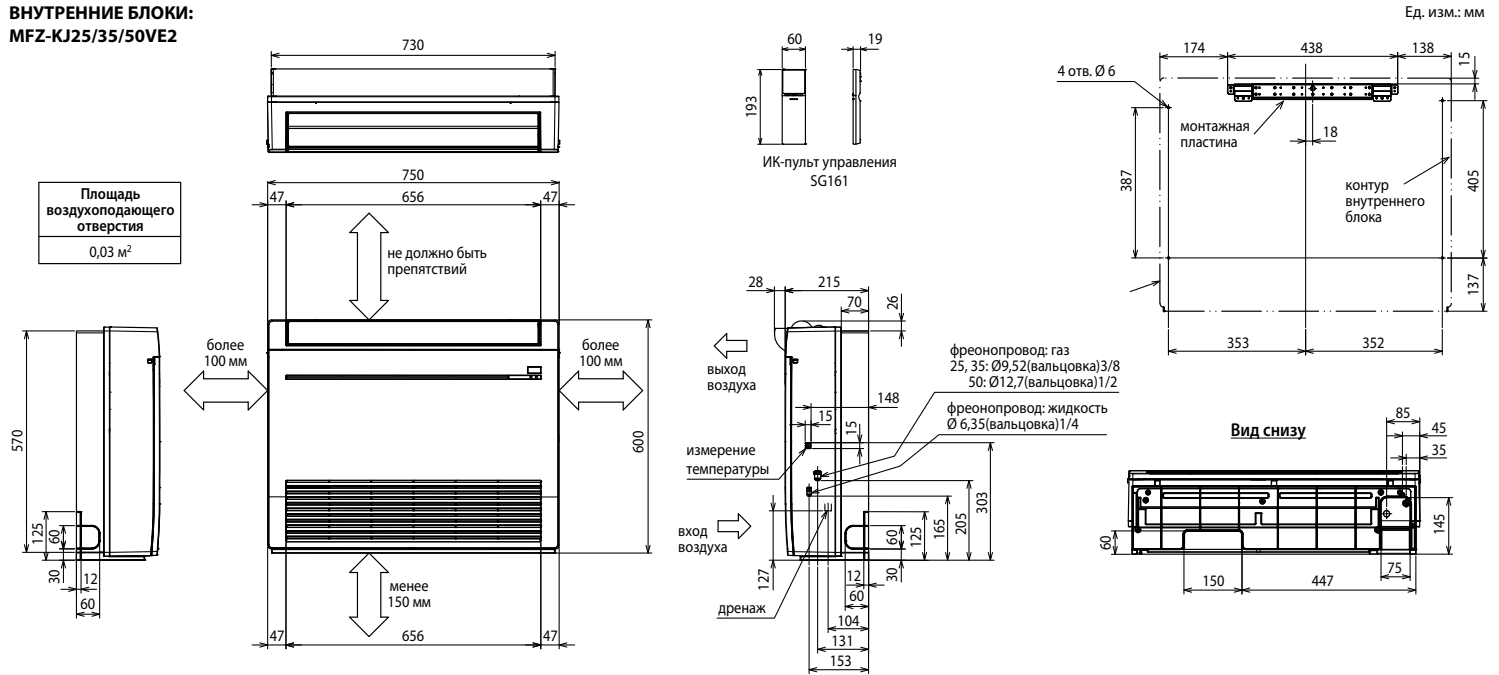
Внутренний блок (ВБ)		MFZ-KJ25VE2	MFZ-KJ35VE2	MFZ-KJ50VE2	
Наружный блок (НБ)		MUFZ-KJ25VEHZ	MUFZ-KJ35VEHZ	MUFZ-KJ50VEHZ	
Электропитание		В, ф, Гц	220–240 В, 1 фаза, 50 Гц		
Нагрев	Производительность (мин.-макс.)	кВт	3,4 (1,2 - 4,6)	4,3 (1,2 - 5,5)	6,0 (2,2 - 8,2)
	Потребляемая мощность	кВт	0,77	1,1	1,61
	Сезонная энергоэффективность SCOP		4,5 (A+)	4,4 (A+)	4,3 (A+)
	Уровень звукового давления ВБ	дБ(А)	19-25-30-35-41	19-25-30-35-41	29-35-40-45-50
	Уровень звукового давления НБ	дБ(А)	51	51	51
	Расход воздуха ВБ	м³/ч	234-582	234-582	360-840
Охлаждение	Производительность (мин.-макс.)	кВт	2,5 (0,5 - 3,4)	3,5 (0,5 - 3,7)	5,0 (1,6 - 5,7)
	Потребляемая мощность	кВт	0,54	0,94	1,41
	Сезонная энергоэффективность SEER		8,5 (A+++)	8,1 (A++)	6,5 (A++)
	Уровень звукового давления ВБ	дБ(А)	20-25-30-35-39	20-25-30-35-39	27-31-35-39-44
	Уровень звуковой мощности ВБ	дБ(А)	49	50	56
	Уровень звукового давления НБ	дБ(А)	46	47	49
Максимальный рабочий ток	А	9,4	10,2	14,0	
	Фреоновый провод между блоками	Длина	м	20	30
Гарантированный диапазон наружных температур	Охлаждение	°C	-10 ~ +46°C по сухому термометру		
	Нагрев	°C	-25 ~ +24°C по влажному термометру		
Внутренний блок	Потребляемая мощность	Вт	16	16	38
	Размеры Ш×Г×В	мм	750×215×600		
	Вес	кг	15	15	15
	Завод (страна)		MITSUBISHI ELECTRIC CORPORATION SHIZUOKA WORKS (Япония)		
Наружный блок	Размеры Ш×Г×В	мм	800×285×550		
	Вес	кг	37	37	55
	Завод (страна)		MITSUBISHI ELECTRIC CONSUMER PRODUCTS (THAILAND) CO., LTD (Таиланд)		

## ОПЦИИ (АКСЕССУАРЫ)

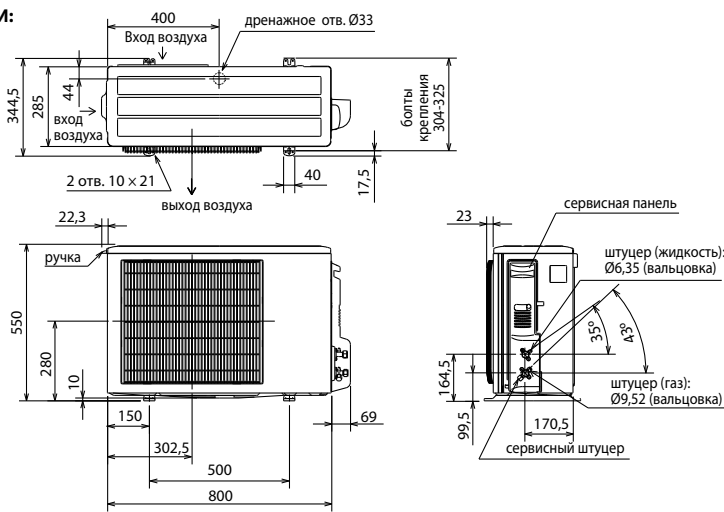
	Наименование	Описание
1	<b>MAC-2370FT-E</b>	Сменный элемент бактерицидного фильтра с ионами серебра (рекомендуется замена 1 раз в год)
2	<b>PAR-40MAA</b>	Полнофункциональный проводной пульт управления (для подключения необходим интерфейс MAC-334IF-E)
3	<b>PAC-YT52CRA</b>	Упрощенный проводной пульт управления (для подключения необходим интерфейс MAC-334IF-E)
4	<b>MAC-889SG</b>	Решетка наружного блока для изменения направления выброса воздуха (MUFZ-KJ25/35)
5	<b>MAC-886SG-E</b>	Решетка наружного блока для изменения направления выброса воздуха (MUFZ-KJ50)
6	<b>MAC-1702RA-E</b> <b>MAC-1710RA-E</b>	Кабель с разъемом для подключения к плате внутреннего блока внешнего сухого контакта (вкл/выкл). Длина кабеля 2 м — MAC-1702RA-E и 10 м — MAC-1710RA-E.
7	<b>MAC-334IF-E</b>	Комбинированный интерфейс для подключения к сигнальной линии M-NET VRF-систем City Multi, а также для подключения проводного пульта и внешних цепей управления и контроля.
8	<b>MAC-567IF-E1</b>	Wi-Fi интерфейс для местного и удаленного управления
9	<b>INKNXMIT0011000</b>	Конвертер для подключения в сеть KNX TP-1 (EIB)
10	<b>INMBSMIT0011000</b>	Конвертер для подключения в сеть RS485/Modbus RTU
11	<b>INBACMIT0011100</b>	Конвертер для подключения в сеть BACnet

## Размеры

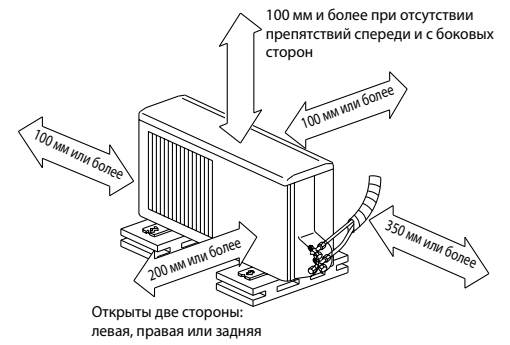
### ВНУТРЕННИЕ БЛОКИ: MFZ-KJ25/35/50VE2



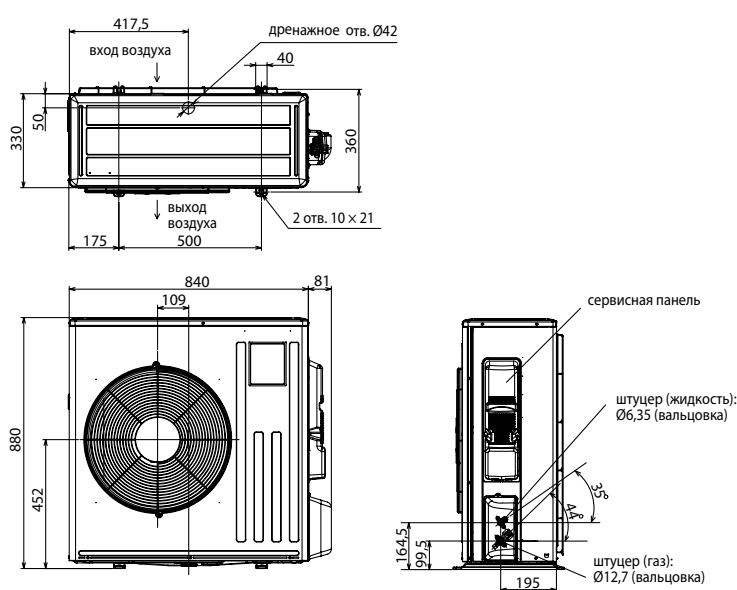
### НАРУЖНЫЕ БЛОКИ: MUFZ-KJ25VENZ MUFZ-KJ35VENZ



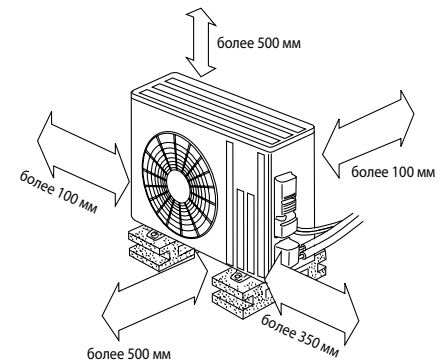
### ПРОСТРАНСТВО ДЛЯ УСТАНОВКИ



### НАРУЖНЫЕ БЛОКИ: MUFZ-KJ50VENZ



### ПРОСТРАНСТВО ДЛЯ УСТАНОВКИ



### Регулирование количества хладагента (R410A)

Наружный прибор заправлен достаточным количеством хладагента на длину фреопровода до 7 м. Если длина трубы превышает 7 м, то необходима дополнительная заправка хладагента (R410A).

MUFZ-KJ25/35VENZ	30 г/м × (длина трубы хладагента (м) - 7)
MUFZ-KJ50VENZ	20 г/м × (длина трубы хладагента (м) - 7)

## Схема соединений внутреннего и наружного блоков

Схема соединений внутренних блоков MFZ-KJ25/35/50VE2 и наружных блоков MUFZ-KJ25/35/50VENZ аналогична приведенной ранее для систем MSZ-FH25/35/50VE2 с наружными блоками MUZ-FH25/35/50VENZ.



ТЕПЛОВОЙ НАСОС С ИНВЕРТОРОМ

# MXZ-2E/4E VAHZ

МУЛЬТИСИСТЕМА (2 или 4 ВНУТРЕННИХ БЛОКА)

**6,4–9,0 кВт** (НАГРЕВ-ОХЛАЖДЕНИЕ)



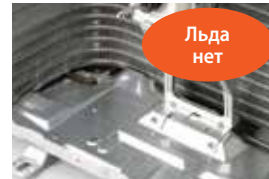
MXZ-2E53VAHZ

MXZ-4E83VAHZ

## ОПИСАНИЕ

- Мультисистема с тепловым насосом позволяет одновременно отапливать несколько помещений, независимо поддерживая в каждом из них целевую температуру.
- Работа в режиме нагрева до  $-25^{\circ}\text{C}$ . Стабильная теплопроизводительность при низкой наружной температуре. Установлен электронагреватель поддона наружного блока для предотвращения замерзания конденсата.
- Подключение 2 или 4 внутренних блоков различного конструктивного исполнения.
- Низкий уровень шума и вибраций.
- Охлаждение при температуре наружного воздуха до  $-10^{\circ}\text{C}$ .
- Высокая энергоэффективность: сезонный класс энергоэффективности «A++» в режиме охлаждения и «A+» — в режиме нагрева.
- Предусмотрена автоматическая проверка правильности соединения фреоновых и сигнальных линий, а также автоматическая коррекция при неправильном соединении.

### Наружный блок



С электрическим нагревателем поддона

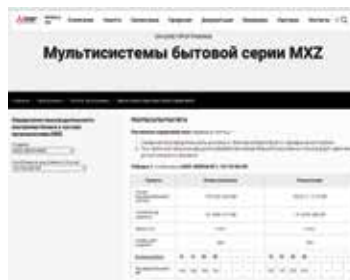


Без электрического нагревателя поддона

Характеристики наружного агрегата при подключении внутренних блоков в различных комбинациях представлены на сайте [www.mitsubishi-aircon.ru](http://www.mitsubishi-aircon.ru) в разделе «Программы/On-line программы/Мультисистемы MXZ».

Список параметров наружного агрегата:

- полная производительность (охлаждение/нагрев), а также минимальное и максимальное значения;
- потребляемая мощность (охлаждение/нагрев), а также минимальное и максимальное значения;
- рабочий ток (охлаждение/нагрев);
- коэффициент мощности (охлаждение/нагрев).



Список параметров внутренних блоков:

- полная производительность (охлаждение/нагрев).

		Наружный блок (НБ)		MXZ-2E53VAHZ	MXZ-4E83VAHZ	
Электропитание		В, ф, Гц	220–240 В, 1 фаза, 50 Гц			
Количество внутренних блоков			2	2–4		
Нагрев	Производительность (мин.–макс.)	кВт	6,4 (1,0 - 7,0)	9,0 (3,5 - 11,6)		
	Потребляемая мощность	кВт	1,36	1,90		
	Сезонная энергоэффективность SCOP			4,1 (A+)	4,1 (A+)	
	Уровень звукового давления НБ	дБ(А)	47	57		
Охлаждение	Производительность (мин.–макс.)	кВт	5,3 (1,1 - 6,0)	8,3 (3,5 - 9,2)		
	Потребляемая мощность	кВт	1,29	2,25		
	Сезонная энергоэффективность SEER			6,5 (A++)	6,5 (A++)	
	Уровень звукового давления НБ	дБ(А)	45	53		
Уровень звуковой мощности НБ		дБ(А)	55	66		
Максимальный рабочий ток		А	15,6	28,0		
Автоматический выключатель		А	25	30		
Диаметр труб	жидкость	мм (дюйм)	6,35 (1/4) × 2	6,35 (1/4) × 4		
	газ	мм (дюйм)	9,52 (3/8) × 2	9,52 (3/8) × 3 + 12,7 (1/2) × 1		
Фреоновый провод между блоками	суммарно	м	30	70		
	от НБ до ВБ	м	20	25		
Перепад высот	НБ выше ВБ	м	10	10		
	НБ ниже ВБ	м	15	15		
	между ВБ	м	15	15		
Гарантированный диапазон наружных температур	охлаждение	$^{\circ}\text{C}$	$-10 \sim +46^{\circ}\text{C}$ по сухому термометру			
	нагрев	$^{\circ}\text{C}$	$-25 \sim +24^{\circ}\text{C}$ по влажному термометру			
Наружный блок	Размеры Ш×Г×В	мм	950×330×796	950×330×1048		
	Вес	кг	61	87		
	Завод (страна)		SHANGHAI MITSUBISHI ELECTRIC & SHANGLING AIR-CONDITIONER AND ELECTRIC APPLIANCE CO., Ltd. (Китай)	MITSUBISHI ELECTRIC CONSUMER PRODUCTS (THAILAND) CO., LTD (Таиланд)		

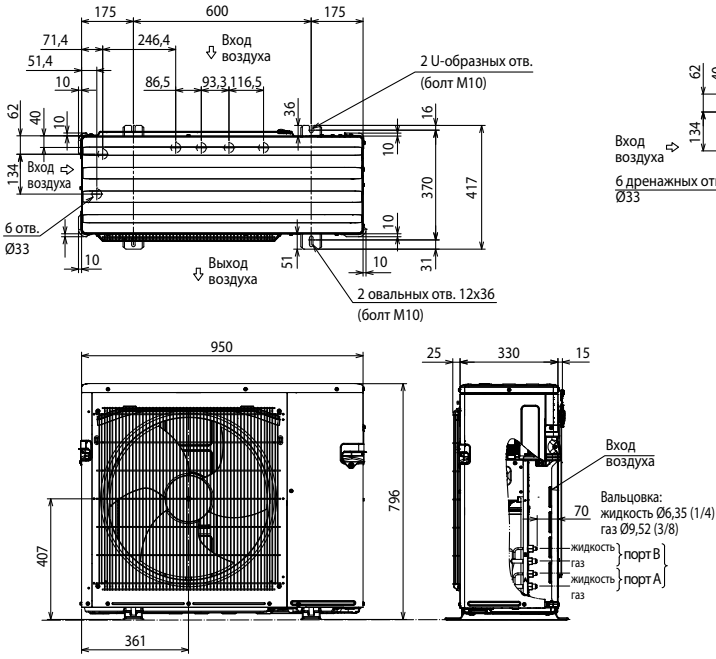
## СОВМЕСТИМЫЕ ВНУТРЕННИЕ БЛОКИ

Внутренние блоки		MXZ-2E53VAHZ	MXZ-4E83VAHZ
М-серия	Настенные	MSZ-LN25/35VG	● (ER2)
		MSZ-LN50VG	
		MSZ-LN60VG	
		MSZ-FH25/35VE	●
		MSZ-FH50VE	●
		MSZ-EF22~50VE	●
		MSZ-SF25~50VE	●
		MSZ-GF60/71VE	●
	Напольный	MSZ-SF15/20VA	●
		MSZ-AP15~50VG(K)	●
Однопоточная кассета	MSZ-AP60~71VG(K)	●	
	MFZ-KJ25VE	●	
	MFZ-KJ35VE	●	
	MFZ-KJ50VE	●	
4-х поточная кассета	MLZ-KP25VF	●	
	MLZ-KP35VF	●	
	MLZ-KP50VF	●	
	SLZ-M25FA	●	
Канальный	SLZ-M35FA	●	
	SLZ-M50FA	●	
	SLZ-M60FA	●	
	SEZ-M25DA	●	
4-х поточная кассета	SEZ-M35DA	●	
	SEZ-M50DA	●	
	SEZ-M60DA	●	
	SEZ-M71DA	●	
Mr. SLIM	Подвесной	PLA-M35EA	●
		PLA-M50EA	●
		PLA-M60EA	●
		PLA-M71EA	●
	Канальный	PCA-M35KA	●
		PCA-M50KA	●
		PCA-M60KA	●
Канальный	PCA-M71KA	●	
	PEAD-M50JA	●	
	PEAD-M60JA	●	
PEAD-M71JA	●		

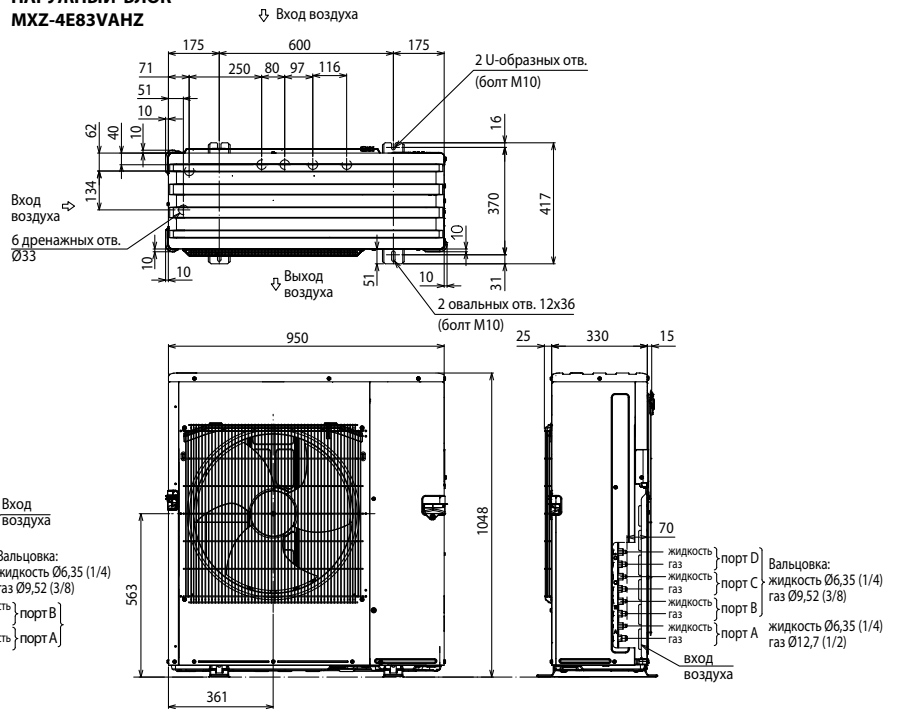
## ОПЦИИ (АКСЕССУАРЫ)

	Наименование	Описание
1	PAC-SH96SG-E	Решетка для изменения направления выброса воздуха
2	PAC-SG76RJ-E	Переходник 3/8 -> 5/8
3	PAC-493PI	Переходник 1/4 -> 3/8
4	MAC-A454JP	Переходник 3/8 -> 1/2
5	MAC-A455JP	Переходник 1/2 -> 3/8
6	MAC-A456JP	Переходник 1/2 -> 5/8
7	PAC-IF01MNT-E	Конвертер для подключения к сигнальной линии Сити Мульти (M-NET)

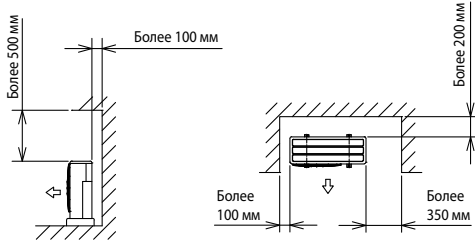
## НАРУЖНЫЙ БЛОК MXZ-2E53VAHZ



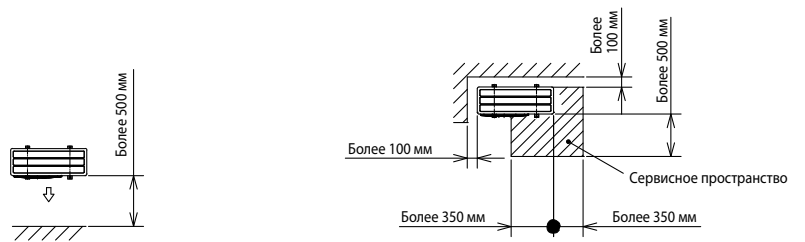
## НАРУЖНЫЙ БЛОК MXZ-4E83VAHZ



### ПРОСТРАНСТВО ДЛЯ УСТАНОВКИ

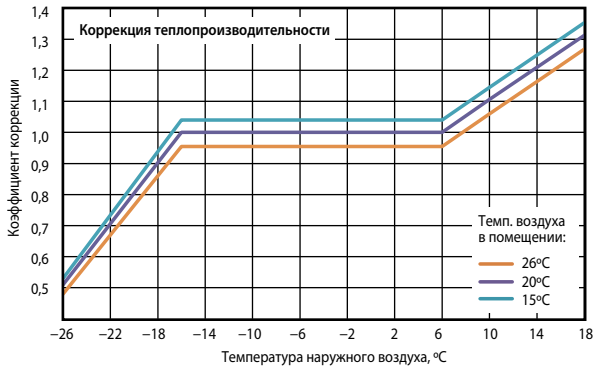


### СЕРВИСНОЕ ПРОСТРАНСТВО



### КОРРЕКЦИЯ ТЕПЛОПРОИЗВОДИТЕЛЬНОСТИ и ПОТРЕБЛЯЕМОЙ МОЩНОСТИ

#### MXZ-2E53VAHZ MXZ-4E83VAHZ

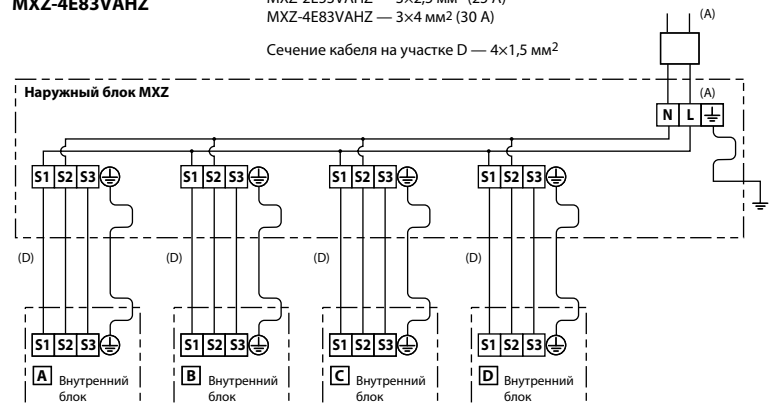


## Схема соединений внешнего и внутренних блоков

### MXZ-2E53VAHZ MXZ-4E83VAHZ

Кабель (автоматический выключатель):  
MXZ-2E53VAHZ — 3x2,5 мм<sup>2</sup> (25 A)  
MXZ-4E83VAHZ — 3x4 мм<sup>2</sup> (30 A)

Сечение кабеля на участке D — 4x1,5 мм<sup>2</sup>



### Регулирование количества хладагента (R410A)

Наружный прибор заправлен достаточным количеством хладагента на длину фреонпровода до 20 м (MXZ-2E53VAHZ) и 25 м (MXZ-4E83VAHZ). Если длина трубы превышает указанные значения, то необходима дополнительная заправка хладагента (R410A).

Модель	Длина фреонпроводов, не требующая дозаправки	Расчет дозаправки
MXZ-2E53VAHZ	20 м	20 г/м × (длина трубы хладагента (м) – 20 м)
MXZ-4E83VAHZ	25 м	20 г/м × (длина трубы хладагента (м) – 25 м)

# PUHZ-SHW

СЕРИЯ ZUBADAN INVERTER

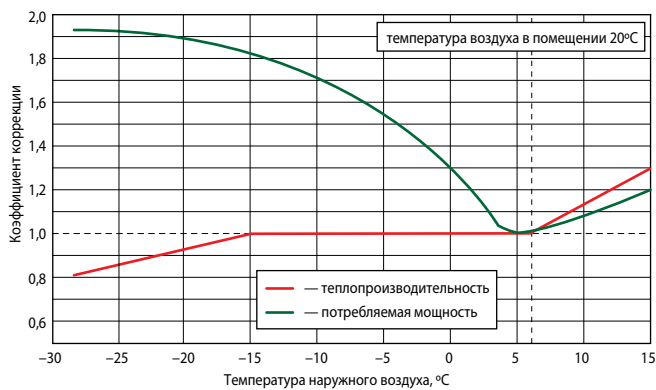
Компания Mitsubishi Electric представляет системы серии ZUBADAN. На японском языке это обозначает «супер обогрев». Известно, что производительность кондиционеров, использующих для обогрева помещений низкопотенциальное тепло наружного воздуха, уменьшается при снижении температуры воздуха. И это снижение весьма значительное: при температуре  $-20^{\circ}\text{C}$  теплопроизводительность на 40% меньше номинального значения, указанного в спецификациях приборов и измеренного при температуре  $+7^{\circ}\text{C}$ . Именно по этой причине кондиционеры не рассматривают в странах с холодными зимами как полноценный нагревательный прибор. Отношение к ним коренным образом изменилось благодаря тепловым насосам Mitsubishi Electric на основе технологии ZUBADAN.



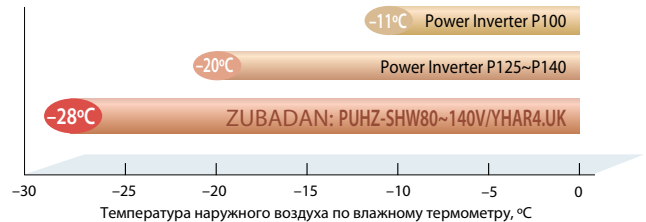
**ZUBADAN**

## Стабильная теплопроизводительность

Теплопроизводительность полупромышленных систем Mitsubishi Electric серии ZUBADAN Inverter сохраняет номинальное значение вплоть до температуры наружного воздуха  $-15^{\circ}\text{C}$ . При дальнейшем понижении температуры (завод-изготовитель гарантирует работоспособность наружных блоков серии «R2.UK» и старше до температуры  $-28^{\circ}\text{C}$ ) теплопроизводительность начинает уменьшаться. Но при этом сохраняется преимущество как перед обычными системами, так и перед энергоэффективными системами серии POWER Inverter.



Гарантированная производителем минимальная температура наружного воздуха составляет  $-28^{\circ}\text{C}$  (серия «R2.UK»).

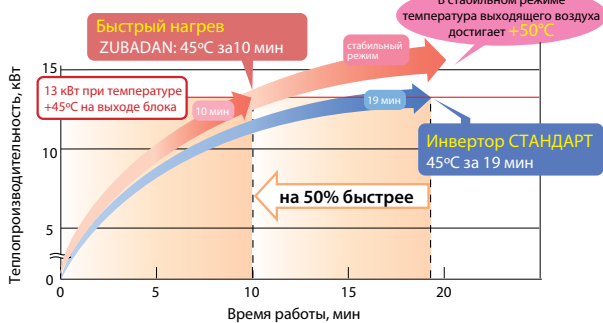


## Комфортный нагрев помещения

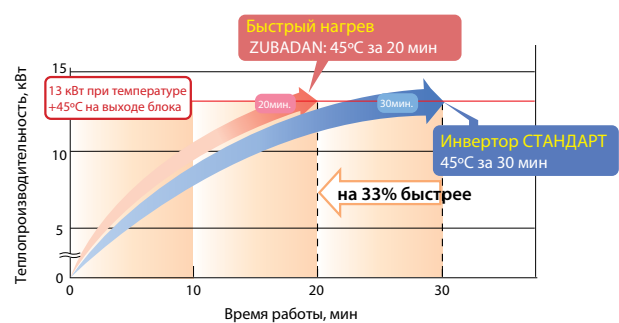
Алгоритм управления цепью инжекции может быть оптимизирован с целью достижения максимальной теплопроизводительности, например, при пуске системы в холодном помещении. Другой режим, в котором важна максимальная производительность — это режим оттаивания наружного теплообменника (испарителя). Режим оттаивания, избежать которого в тепловых насосах с воздушным охлаждением невозможно, происходит быстро и совершенно незаметно для пользователя.

### Максимальная теплопроизводительность при пуске

Температура наружного воздуха  $+2^{\circ}\text{C}$



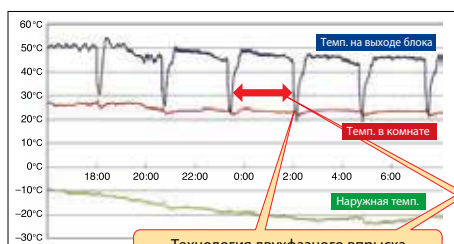
Температура наружного воздуха  $-20^{\circ}\text{C}$



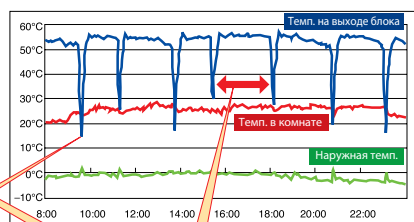
### Управление режимом оттаивания

Результаты полевых испытаний в г. Асахикава (остров Хоккайдо, Япония)

25 января 2005 г.



2 декабря 2004 г.

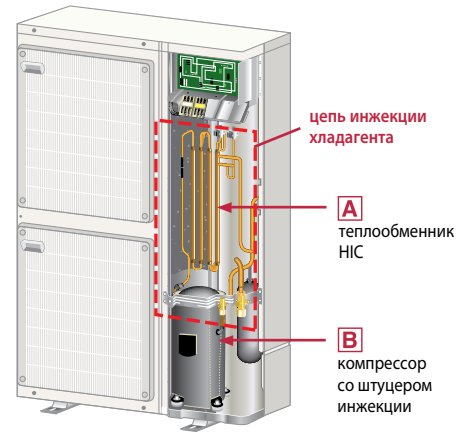
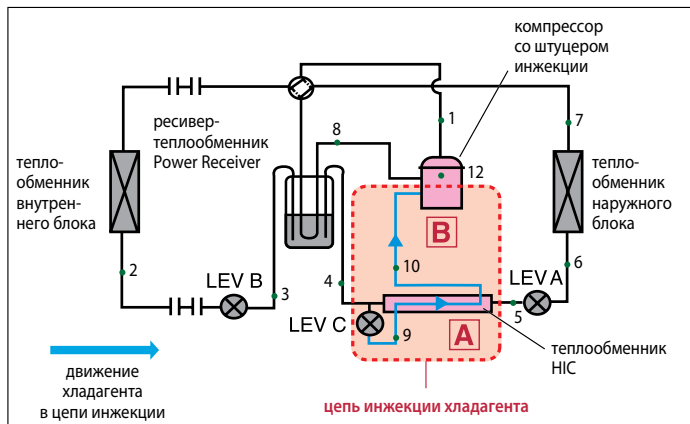


Пример эксплуатации наружного блока

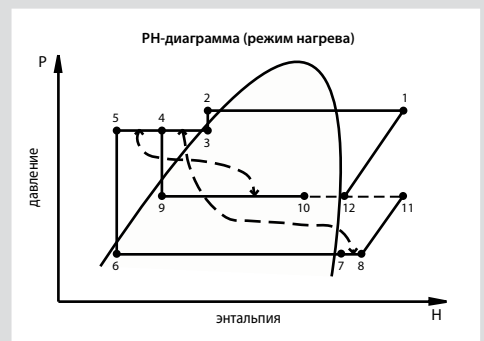


Уникальная технология двухфазного впрыска хладагента в компрессор обеспечивает стабильную теплопроизводительность при понижении температуры наружного воздуха.

## ZUBADAN Inverter



В системах ZUBADAN Inverter применяется метод парожидкостной инжекции. В режиме обогрева давление жидкого хладагента, выходящего из конденсатора, роль которого выполняет теплообменник внутреннего блока, немного уменьшается с помощью расширительного вентиля LEV B. Парожидкостная смесь (точка 3) поступает в ресивер «Power Receiver». Внутри ресивера проходит линия всасывания, и осуществляется обмен теплотой с газообразным хладагентом низкого давления. За счет этого температура смеси снова понижается (точка 4), и жидкость поступает на выход ресивера. Далее некоторое количество жидкого хладагента ответвляется через расширительный вентиль LEV C в цепь инжекции - теплообменник НИС. Часть жидкости испаряется, а температура образующейся смеси понижается. За счет этого охлаждается основной поток жидкого хладагента, проходящий через теплообменник НИС (точка 5). После дросселирования с помощью расширительного вентиля LEV A (точка 6) смесь жидкого хладагента и образовавшегося в процессе понижения давления пара поступает в испаритель, то есть теплообменник наружного блока. За счет низкой температуры испарения тепло передается от наружного воздуха к хладагенту, и жидкая фаза в смеси полностью испаряется (точка 7). В результате прохода через трубу низкого давления в ресивере «Power Receiver», перегрев газообразного хладагента увеличивается, и он поступает в компрессор. Кроме того, этот ресивер сглаживает колебания промежуточного давления при флуктуациях внешней тепловой нагрузки, а также гарантирует подачу на расширительный вентиль цепи инжекции только жидкого хладагента, что стабилизирует работу этой цепи.



Часть жидкого хладагента, ответвленная от основного потока в цепь инжекции, превращается в парожидкостную смесь среднего давления. При этом температура смеси понижается, и она подается через специальный штуцер инжекции в компрессор, осуществляя полное промежуточное охлаждение хладагента в процессе сжатия и обеспечивая тем самым расчетную долговечность компрессора.

Расширительный вентиль LEV B задает величину переохлаждения хладагента в конденсаторе. Вентиль LEV A определяет перегрев в испарителе, а LEV C поддерживает температуру перегретого пара на выходе компрессора около 90°C. Это происходит за счет того, что, попадая через цепи инжекции в замкнутую область между спиралью компрессора, двухфазная смесь перемешивается с газообразным хладагентом, и жидкость из смеси полностью испаряется. Температура газа понижается. Регулируя состав парожидкостной смеси, можно контролировать температуру нагнетания компрессора. Это позволяет не только избежать перегрева компрессора, но и оптимизировать теплопроизводительность конденсатора.

### A Теплообменник НИС

Теплообменник НИС в разрезе

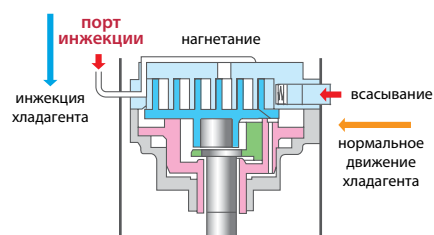
- Хладагент, проходящий расширительный вентиль LEV C, который понижает давление.
- Хладагент, не проходящий расширительный вентиль LEV C.

**Назначение:** Жидкий хладагент частично испаряется, и двухфазная смесь жидкость-газ подается на вход инжекции компрессора.

**Эффект:** Увеличение энергоэффективности системы при работе цепи инжекции хладагента.

Инжекция жидкого хладагента создает существенную нагрузку на компрессор, снижая его энергетическую эффективность. Для уменьшения этой нагрузки введен теплообменник НИС. Передача теплоты между потоками хладагента с разными давлениями приводит к тому, что часть жидкости испаряется. Образовавшаяся парожидкостная смесь при инжекции в компрессор создает меньшую дополнительную нагрузку.

### B Компрессор со штуцером инжекции



**Назначение:** Увеличение расхода хладагента через компрессор.

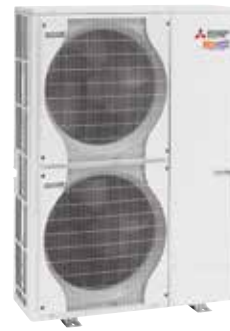
**Эффект:** Увеличение теплопроизводительности при низкой температуре наружного воздуха. Повышение температуры воздуха на выходе внутреннего блока, а также сокращение длительности режима оттаивания.

Парожидкостная смесь, прошедшая теплообменник НИС, поступает через штуцер инжекции в компрессор. Таким образом, компрессор имеет два входа: штуцер всасывания и штуцер инжекции. Управляя расходом хладагента в цепи инжекции, удастся увеличить циркуляцию хладагента через компрессор при низкой температуре наружного воздуха, тем самым повышая теплопроизводительность системы. В верхней неподвижной спирали компрессора предусмотрены отверстия для впрыска хладагента на промежуточном этапе сжатия.

## PUHZ-SHW

СЕРИЯ ZUBADAN INVERTER

8,0–23,0 кВт (НАГРЕВ-ОХЛАЖДЕНИЕ)



PUHZ-SHW80~140



PUHZ-SHW230

Модель	Наружный блок		PUHZ-SHW80VHAR4	PUHZ-SHW112VHAR4	PUHZ-SHW112YHAR4	PUHZ-SHW140YHAR5	PUHZ-SHW230YKA2
	Кассетный внутренний блок (пример)		для систем «воздух-вода»	PLA-M100EA	PLA-M100EA	PLA-M125EA	PLA-M100EA×2
Режим нагрева	Теплопроизводительность (мин.–макс.)	кВт	8,0 (воздух 7°C/вода 45°C)	11,2 (4,5-14,0)	11,2 (4,5-14,0)	14,0 (5,0-16,0)	23,0
	Потребляемая мощность	кВт	2,34	2,794	2,794	4,000	6,31
	Сезонный коэффициент энергоэффективности SCOP		COP: 3,42	4,0	4,0	3,4	COP: 3,65
	Класс энергоэффективности		–	A+	A+	A	–
	Уровень звукового давления	дБ(A)	51	52	52	52	59
	Встроенный электрический нагреватель		–	–	–	–	–
Режим охлаждения	Холодопроизводительность (мин.–макс.)	кВт	7,1 (воздух 35°C/вода 7°C)	10,0 (4,9-11,4)	10,0 (4,9-11,4)	12,5 (5,5-14,0)	20,0
	Потребляемая мощность	кВт	2,15	2,942	2,942	5,000	9,01
	Сезонный коэффициент энергоэффективности SEER		EER: 3,31	5,3	5,3	5,1	EER: 2,22
	Класс энергоэффективности		–	A	A	A	–
	Уровень звукового давления	дБ(A)	50	51	51	51	58
	Уровень звуковой мощности	дБ(A)	–	69	69	69	75
Электропитание	Электропитание	В	220–240 В, 1 фаза, 50 Гц			380–415 В, 3 фазы, 50 Гц	
	Автоматический выключатель	A	32	40	16	16	32
	Максимальный рабочий ток	A	29,5	35,1	13,1	13,1	25
Наружный блок	Расход воздуха	м³/ч	6000				8400
	Покрытие корпуса		Ivory Munsell 3Y 7,8/1,1				
	Размеры Ш×Г×В	мм	950×(330+30)×1350				1050×(330+30)×1338
	Вес	кг	120		134		145
Диаметр фреонапровода	Жидкость	мм (дюйм)	9,52 (3/8)				12,7 (1/2)
	Газ	мм (дюйм)	15,88 (5/8)				25,5 (1) или 28,8 (1-1/8)
Фреонапровод	Длина	м	75				80
	Перепад высот	м	30				30
Гарантированный диапазон наружных температур (нагрев) <sup>1</sup>			–28 ~ +35°C — ГВС, –28 ~ +21°C — отопление				–25 ~ +35°C
Гарантированный диапазон наружных температур (охлаждение)			–5 ~ +46°C (–15 ~ +46°C при установленной панели защиты от ветра. См. список опций.)				
Завод (страна)			MITSUBISHI ELECTRIC UK LTD, AIR CONDITIONER PLANT (Великобритания)				MITSUBISHI ELECTRIC CORPORATION SHIZUOKA WORKS (Япония)

<sup>1</sup> Указан диапазон для наружных блоков модификации «R4/R5.УК», в котором проводились заводские испытания. Опыт эксплуатации показывает, что системы ZUBADAN Inverter сохраняют работоспособность при более низких температурах.

## Примечания:

1. Наружный агрегат PUHZ-SHW230YKA допускает параллельное подключение 2, 3 или 4 теплообменников «фреон-вода».
2. Подключение фреоновых секций приточных установок предусмотрено для модификации наружного блока PUHZ-SHW230YKA2 в сочетании с контроллером PAC-IF013B-E.



ZUBADAN

## Комбинации наружных и внутренних блоков

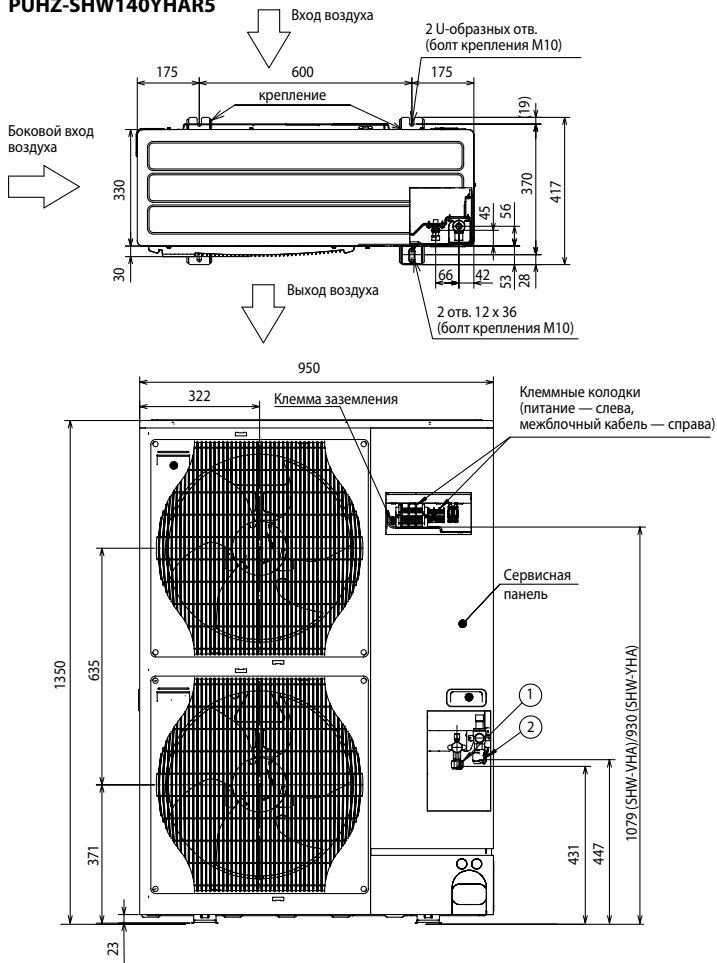
	PUHZ-SHW80VHA	PUHZ-SHW112VHA PUHZ-SHW112YHA	PUHZ-SHW140YHA	PUHZ-SHW230YKA2
PLA-M EA	–	PLA-M100EA × 1 или PLA-M50EA × 2	PLA-M125EA × 1 или PLA-M60EA × 2	PLA-M100EA × 2
PEAD-M JA(L)	–	PEAD-M100JA(L) × 1 или PEAD-M50JA(L) × 2	PEAD-M125JA(L) × 1 или PEAD-M60JA(L) × 2	–
PKA-M KAL	–	PKA-M100KAL × 1	PKA-M60KAL × 2	–
PKA-M HAL	–	PKA-M50HAL × 2	–	–

## ОПЦИИ (АКСЕССУАРЫ)

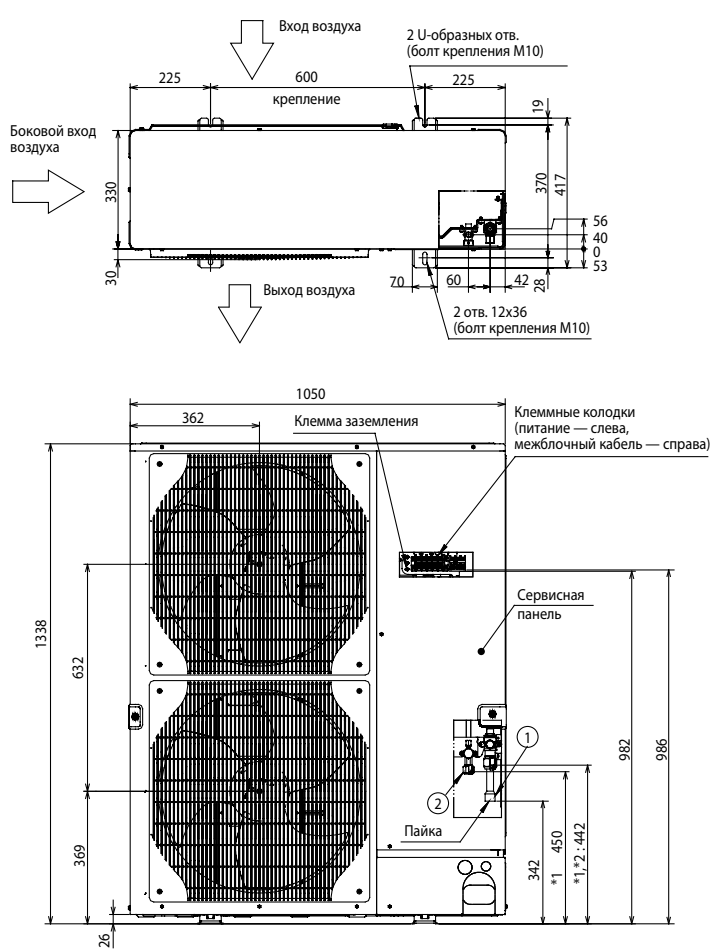
	Наименование	Описание
1	PAC-SJ95MA-E	Конвертер для подключения к сигнальной линии Сити Мульти M-NET (PUHZ-SHW80~140)
2	PAC-SK52ST	Диагностический прибор
3	PAC-SG59SG-E	Решетка для изменения направления выброса воздуха PUHZ-SHW80~140 (требуется 2 шт.)
4	PAC-SH96SG-E	Решетка для изменения направления выброса воздуха PUHZ-SHW230YKA (требуется 2 шт.)
5	PAC-SH63AG-E	Панель защиты от ветра: охлаждение до –15°C PUHZ-SHW80~140 (требуется 2 шт.)
6	PAC-SH95AG-E	Панель защиты от ветра: охлаждение до –15°C PUHZ-SHW230 (требуется 2 шт.)
7	PAC-SG64DP-E	Дренажный поддон PUHZ-SHW80~140
8	PAC-SH97DP-E	Дренажный поддон PUHZ-SHW230
9	PAC-SG61DS-E	Дренажный штуцер
10	PAC-SE60RA-E	Разъем для подключения электрического нагревателя поддона наружного блока (модели PUHZ-SHW80~230)
11	PAC-SG82DR-E	Фильтр-осушитель: диаметр 3/8
12	MSDD-50TR-E	Разветвитель для мультисистемы 50:50 (PUHZ-SHW80~140)
13	PAC-SG75RJ-E	Переходник 15,88 — 19,05
14	PAC-IF012B-E PAC-IF013B-E	Контроллер компрессорно-конденсаторных агрегатов для секций охлаждения и нагрева приточных установок и центральных кондиционеров
15	PAC-IF032B-E	Контроллер компрессорно-конденсаторных агрегатов для систем нагрева и охлаждения воды
16	PAC-IF061B-E	Контроллер компрессорно-конденсаторных агрегатов для систем нагрева и охлаждения воды
17	PAC-SC36NA-E	Ответная часть разъема и 3 м кабеля для подключения внешних цепей ограничения шума и производительности

## Размеры

**PUHZ-SHW80/112VHA/4**  
**PUHZ-SHW112YHA/4**  
**PUHZ-SHW140YHA/5**



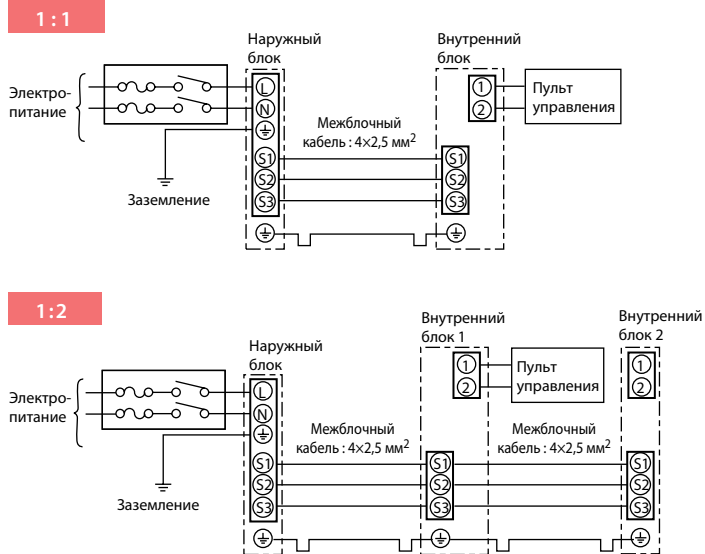
**PUHZ-SHW230YKA2**



## Схемы электрических соединений

**Кабель электропитания наружного блока (автоматический выключатель)**

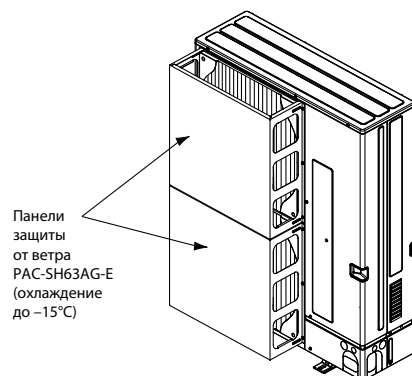
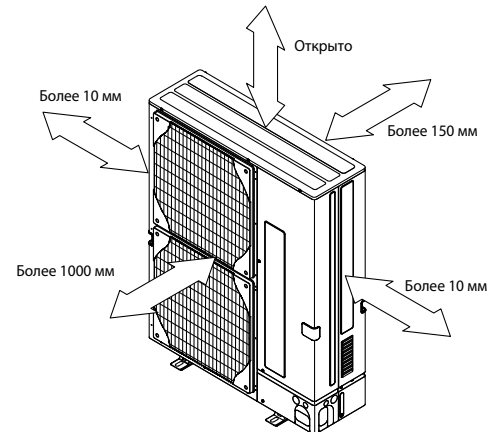
**ZUBADAN Inverter:**  
 PUHZ-SHW80VHA: 3×4 мм<sup>2</sup> (32 A),  
 PUHZ-SHW112VHA: 3×6 мм<sup>2</sup> (40 A),  
 PUHZ-SHW112/140YHA: 5×1,5 мм<sup>2</sup> (16 A),  
 PUHZ-SHW230YKA2: 5×4 мм<sup>2</sup> (32 A).



Комментарии к схеме соединений:

- 1) Длина кабеля между наружным и внутренним блоками не должна превышать 75 м.
- 2) Максимальная длина кабеля пульта управления составляет 500 м.
- 3) Сечение кабеля электропитания приборов указано для участков менее 20 м. Для более длинных участков следует выбирать большее сечение, принимая во внимание падение напряжения.
- 4) Провод заземления должен быть на 60 мм длиннее остальных проводников.

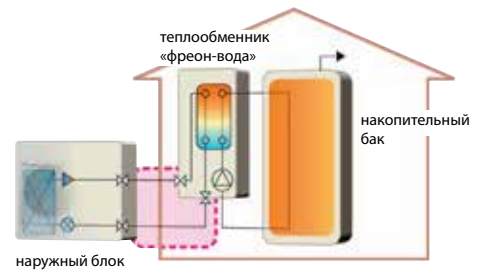
ПРОСТРАНСТВО ДЛЯ УСТАНОВКИ



# PUHZ-SHW/SW

ВНЕШНИЙ ТЕПЛООБМЕННИК «ФРЕОН-ВОДА»

**4,5–25,0 кВт** (НАГРЕВ-ОХЛАЖДЕНИЕ)



Антикор

-85

## ОПИСАНИЕ

- Наружные блоки серий ZUBADAN Inverter (PUHZ-SHW) и POWER Inverter (PUHZ-SW) могут быть подключены к внутреннему блоку «ECODAN» или к теплообменнику «фреон-вода» сторонних производителей.
- Системы характеризуются высокой энергоэффективностью, так как нет необходимости использовать антифриз, а также промежуточные теплообменники «гликоль-вода».
- Мониторинг потребляемой электроэнергии.
- При подключении к внешнему теплообменнику сторонних производителей обязательным компонентом системы является контроллер PAC-IF061B-E.
- Объединение тепловых насосов в каскад с помощью контроллеров PAC-IF061B-E и PAC-SIF051B-E.
- Блоки повышенной коррозионной стойкости «-BS» поставляются под заказ.
- Новые энергоэффективные наружные блоки PUHZ-SW75/100V/YAA с низким уровнем шума.

## МОДЕЛИ С ВНЕШНИМ ТЕПЛООБМЕННИКОМ: ZUBADAN INVERTER

Модель наружного блока		ZUBADAN Inverter (PUHZ-SHW)								
		PUHZ-SHW80VHAR4	PUHZ-SHW80VAA PUHZ-SHW80YAA	PUHZ-SHW112VHAR4 PUHZ-SHW112YHAR4	PUHZ-SHW112VAA PUHZ-SHW112YAA	PUHZ-SHW140YHAR5	PUHZ-SHW230YKA2			
Электропитание		1 фаза, 220 В, 50 Гц		1 ф, 220 В, 50 Гц / 3 ф, 380 В, 50 Гц		1 ф, 220 В, 50 Гц / 3 ф, 380 В, 50 Гц		3 фазы, 380 В, 50 Гц		
Отопление, ГВС	Номинальный расход воды	л/мин	22,9		32,1		40,1		65,9	
	воздух7/ вода35	производительность	кВт	8,0		11,2		14,0		23,0
		энергоэффективность (COP)		4,65		4,46		4,22		3,65
		потребляемая мощность	кВт	1,72		2,51		3,32		6,31
	воздух2/ вода35	производительность	кВт	8,0		11,2		14,0		23,0
		энергоэффективность (COP)		3,55		3,34		3,22		2,96
		потребляемая мощность	кВт	2,25		3,35		3,48		4,73
	Уровень звукового давления	дБ(А)	52	45	52	47	52	59	59	
	Уровень звуковой мощности	дБ(А)	69	59	70	60	70			
	Макс. температура прямой воды	°С	60							
Диапазон температур обратной воды	°С	+10 ~ +59	+5 ~ +59	+10 ~ +59	+5 ~ +59	+10 ~ +59				
Гарантированный диапазон наружных температур		-28 ~ +35°C — ГВС, -28 ~ +21°C — отопление (мин. темп. PUHZ-SHW230 — -25°C)								
Охлаждение	Номинальный расход воды	л/мин	20,4		28,7		35,8		57,3	
	воздух35/ вода7	производительность	кВт	7,1		10,0		12,5		20,0
		энергоэффективность (EER)		3,31		2,83		2,17		2,22
		потребляемая мощность	кВт	2,15		3,53		5,76		9,01
	воздух35/ вода18	производительность	кВт	7,1		10,0		12,5		20,0
		энергоэффективность (EER)		4,52		4,74		4,26		3,55
		потребляемая мощность	кВт	1,57		2,11		2,93		5,64
	Уровень звукового давления	дБ(А)	51	48	51	49	51	58		
	Мин. температура прямой воды	°С	5							
	Диапазон температур обратной воды	°С	+8 ~ +28							
Гарантированный диапазон наружных температур		-5 ~ +46°C (-15 ~ +46°C — с панелью защиты от ветра)								
Автоматический выключатель	А	32	25 / 16	40 / 16	32 / 16	16	32			
Максимальный рабочий ток	А	29,5	22 / 13	35 / 13	28 / 13	13	25			
Размеры Ш×Г×В	мм	950 × 330 (+30) × 1350	1050 × 480 × 1020	950 × 330 (+30) × 1350	1050 × 480 × 1020	950 × 330 (+30) × 1350	1050 × 330 (+30) × 1338			
Вес	кг	120	116 / 128	120 / 134	116 / 128	134	148			
Заводская заправка хладагента R410A	кг	5,5	4,6	5,5	4,6	5,5	7,1			
Диаметр фреон-провода	жидкость	мм	9,52 (3/8)					12,7 (1/2)		
	газ	(дюйм)	15,88 (5/8)					25,4 (1)		
Длина трубопроводов хладагента	м	2~75					2~80			
Макс. перепад высот	м	30					30			
Внешний теплообменник «фреон-вода»	марка	ACH70-40 или ACH-70X-50H (G67,H34,H21)B (Alfa Laval)					ACH70-70			
	кол-во	шт.	1	1	1	1	1			
Расход воды	л/мин	10,2 ~ 22,9		14,4 ~ 32,1		17,9 ~ 40,1	28,7 ~ 65,9			
Минимальный объем воды в контуре	л	60		80		100	160			
Завод (страна)		MITSUBISHI ELECTRIC UK LTD. AIR CONDITIONER PLANT (Великобритания)					*1			

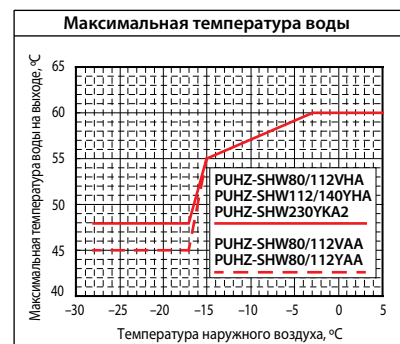
\*1 MITSUBISHI ELECTRIC CORPORATION SHIZUOKA WORKS (Япония)

### Примечания:

- Производительность системы зависит от длины фреонопроводов, а также от теплоизоляции трубопроводов и пластинчатого теплообменника.
- Допускается использовать пластинчатые теплообменники других производителей. В этом случае марка и параметры теплообменника определяются самостоятельно.

## НОМИНАЛЬНЫЕ УСЛОВИЯ (ТЕМПЕРАТУРА)

нагрев: воздух2/вода35	нагрев: воздух7/вода35	охлаждение: воздух35/вода7	охлаждение: воздух35/вода18
наружного воздуха (D.B. / W.B.)	+2°C / +1°C	+7°C / +6°C	+35°C / +24°C
воды (вход/выход)	+30°C / +35°C	+30°C / +35°C	+12°C / +7°C
		+23°C / +18°C	

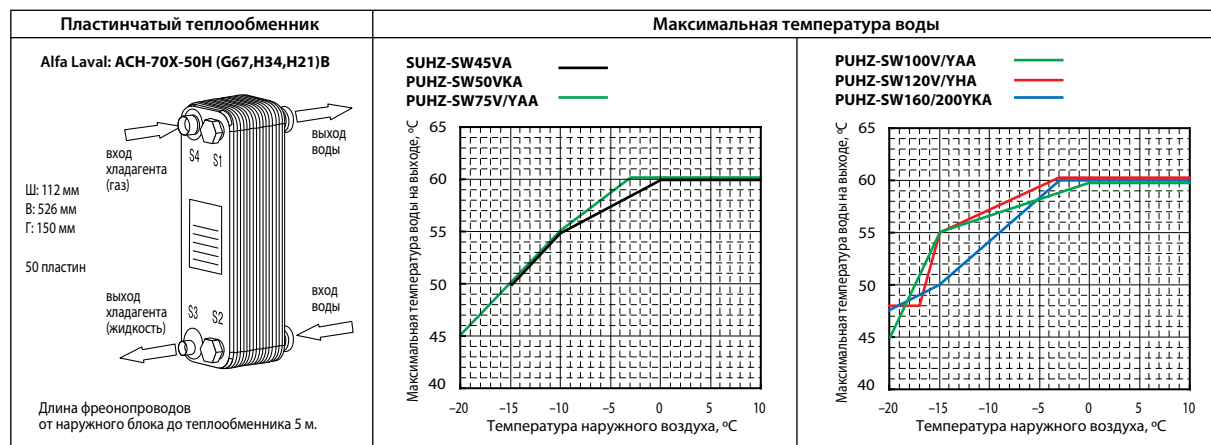


**МОДЕЛИ С ВНЕШНИМ ТЕПЛООБМЕННИКОМ: POWER INVERTER**

Модель наружного блока		POWER Inverter (SUHZ-SW, PUHZ-SW)												
		SUHZ-SW45VA(H)	PUHZ-SW50VKA	PUHZ-SW75VHA	PUHZ-SW75VAA	PUHZ-SW100VAA	PUHZ-SW120VHA	PUHZ-SW75YAA	PUHZ-SW100YAA	PUHZ-SW120YHA	PUHZ-SW160YKA	PUHZ-SW200YKA		
Электропитание		1 фаза, 220 В, 50 Гц						3 фазы, 380 В, 50 Гц						
Отопление, ГВС	Номинальный расход воды	л/мин	12,9	15,8	22,9	22,9	32,1	45,9	22,9	32,1	45,9	63,1	71,7	
	Воздух7/вода35	Производительность	кВт	4,50	5,50	8,00	8,00	11,2	16,0	8,00	11,2	16,0	22,0	25,0
		Энергоэффективность (COP)		5,06	4,42	4,40	4,40	4,46	4,10	4,40	4,46	4,10	4,20	4,00
		Потребляемая мощность	кВт	0,89	1,24	1,82	1,82	2,51	3,90	1,82	2,51	3,90	5,238	6,25
	Воздух7/вода45	Производительность	кВт		5,00	8,00			16,0			16,0	22,0	25,0
		Энергоэффективность (COP)			3,32	3,40			3,23			3,23	3,20	3,10
		Потребляемая мощность	кВт		1,66	2,35			4,95			4,95	6,875	8,064
	Воздух2/вода35	Производительность	кВт	3,50	5,00	7,50	7,50	10,0	12,0	7,5	10,0	12,0	16,0	20,0
		Энергоэффективность (COP)		3,40	2,97	3,40	3,40	3,32	3,24	3,40	3,32	3,24	3,11	2,80
		Потребляемая мощность	кВт	1,03	1,68	2,20	2,21	3,01	3,70	2,21	3,01	3,70	5,145	7,143
	Воздух2/вода45	Производительность	кВт		5,00	7,50			12,0			12,0	16,0	20,0
		Энергоэффективность (COP)			2,47	2,83			2,52			2,52	2,36	2,20
		Потребляемая мощность	кВт		2,03	2,65			4,76			4,76	6,779	9,09
	Уровень звукового давления	дБ(А)	52	46	51	43	47	54	43	47	54	62	62	
Уровень звуковой мощности	дБ(А)	61	63	69	58	60	72	58	60	72	78	78		
Макс. температура прямой воды	°С	+60												
Диапазон температур обратной воды	°С	+9 ~ +59			+11 ~ +59		+5 ~ +59		+10 ~ +59		+5 ~ +59		+10 ~ +59	+5 ~ +59
Гарантированный диапазон наружных температур		-15 ~ +35°C — ГВС -15 ~ +21°C — отопление				-20 ~ +35°C — ГВС -20 ~ +21°C — отопление								
Охлаждение	Номинальный расход воды	л/мин	11,5	12,9	18,9	20,4	28,7	35,8	20,4	28,7	35,8	49,5	57,3	
	Воздух35/вода7	Производительность	кВт	4,00	4,50	6,60	7,10	10,0	12,5	7,10	10,0	12,5	16,0	20,0
		Энергоэффективность (EER)		2,73	2,76	2,86	2,70	2,83	2,32	2,70	2,83	2,32	2,76	2,25
		Потребляемая мощность	кВт	1,47	1,63	2,31	2,63	3,53	5,39	2,63	3,53	5,39	5,8	8,888
	Воздух35/вода18	Производительность	кВт	3,80	5,00	7,10	7,10	10,0	14,0	7,10	10,0	14,0	18,0	22,0
		Энергоэффективность (EER)		4,28	4,60	4,43	4,43	4,47	4,08	4,43	4,47	4,08	4,56	4,10
		Потребляемая мощность	кВт	0,89	1,09	1,60	1,60	2,24	3,43	1,60	2,24	3,43	3,95	5,3665
	Уровень звукового давления	дБ(А)	52	46	48	45	49	51	45	49	51	58	60	
	Мин. температура прямой воды	°С	+5											
	Диапазон температур обратной воды	°С	+8 ~ +28											
Гарантированный диапазон наружных температур		-5 ~ +46°C (-15 ~ +46°C — с панелью защиты от ветра)												
Автоматический выключатель	А	20	16	25	25	32	40	16	16	16	32	32		
Максимальный рабочий ток	А	12	13	17	22	28	29,5	11,5	13	13	19	21		
Размеры ВхШхГ	мм	880x840x330	630x809x300 (+23)	943x950x330 (+30)	1050x1020x480	1350x950x330 (+30)	1050x1020x480	1350x950x330 (+30)	1338x1050x330 (+40)					
Вес	кг	54	43	75	92	114	118	104	126	118	136	136		
Заводская заправка хладагента R410A	кг	1,3	1,4	3,2	3,0	4,2	4,6	3,0	4,2	4,6	7,1	7,7		
Диаметр фреонпровода	жидкость	мм	6,35 (1/4)		9,52 (3/8)		9,52 (3/8)		9,52 (3/8)		12,7 (1/2)			
	газ	(дюйм)	12,7 (1/2)		15,88 (5/8)		15,88 (5/8)		15,88 (5/8)		25,4 (1) или 28,6 (1-1/8)			
Длина трубопроводов хладагента	м	2~15	2~40		2~75		2~40	2~75		2~80				
Макс. перепад высот	м	15	30		30		30		30		30			
Внешний теплообменник «фреон-вода»	марка	ACH70-40 или ACH-70X-50H (G67,H34,H21)B										ACH70-70		
	кол-во	шт.	1										1	
Расход воды	л/мин	7,1 ~ 12,9	6,5 ~ 17,2	9,5 ~ 22,9	10,2 ~ 22,9	14,4 ~ 32,1	17,9 ~ 45,9	10,2 ~ 22,9	14,4 ~ 32,1	17,9 ~ 45,9	23,0 ~ 63,1	28,7 ~ 71,7		
Минимальный объем воды в контуре	л	17	40	60	32	43	120	32	43	120	160	200		
Завод (страна)		*1	*2	MITSUBISHI ELECTRIC UK LTD. AIR CONDITIONER PLANT (Великобритания)										

\*1 MITSUBISHI ELECTRIC UK LTD. AIR CONDITIONER PLANT (Великобритания)

\*2 MITSUBISHI ELECTRIC CORPORATION SHIZUOKA WORKS (Япония)

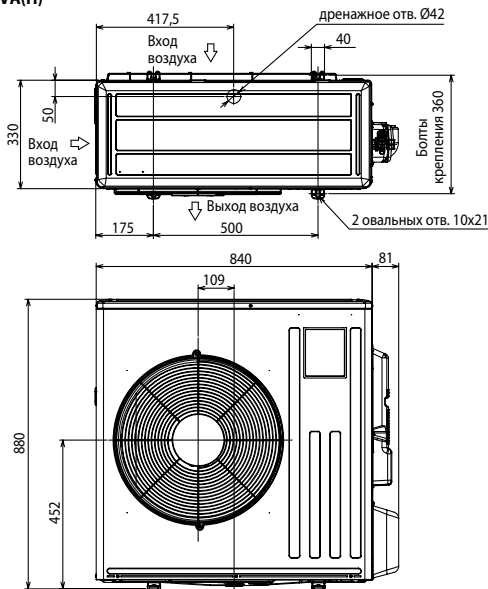

**Примечания:**

- Производительность системы зависит от длины фреонпроводов, а также от теплоизоляции трубопроводов и пластинового теплообменника.
- Допускается использовать пластиновые теплообменники других производителей. В этом случае марка и параметры теплообменника определяются самостоятельно.

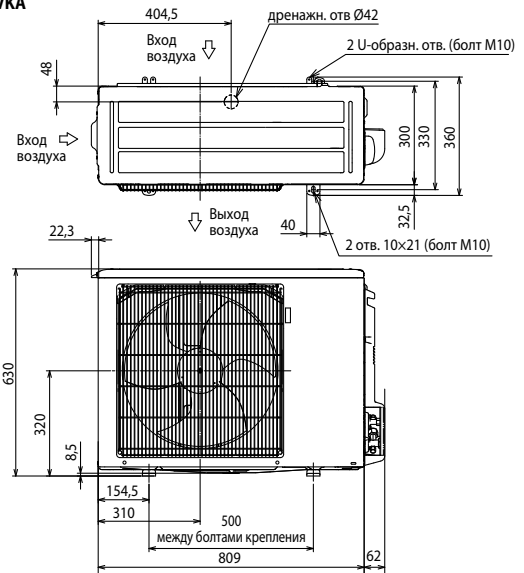


## Размеры

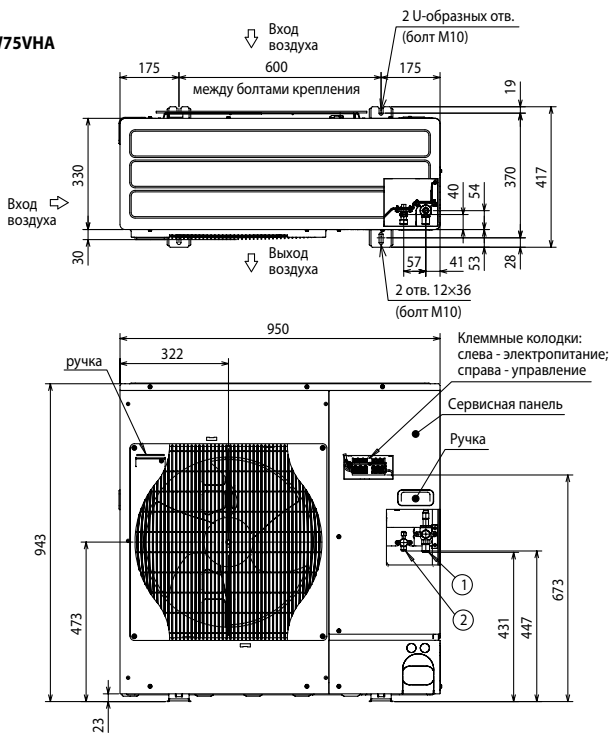
### SUHZ-SW45VA(H)



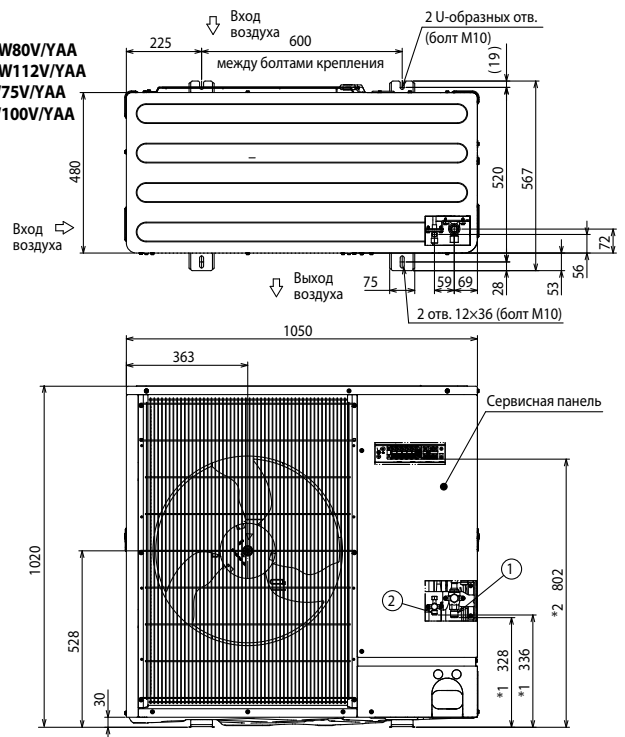
### PUHZ-SW50VKA



### PUHZ-SW75VNA



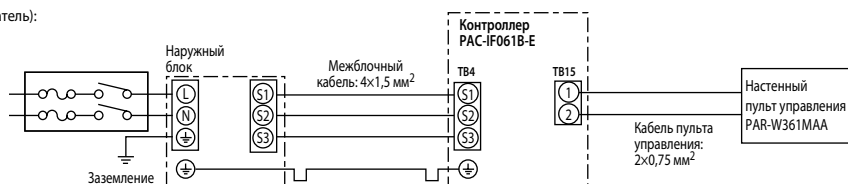
### PUHZ-SHW80V/YAA PUHZ-SHW112V/YAA PUHZ-SW75V/YAA PUHZ-SW100V/YAA



## Схема соединений приборов

Кабель электропитания (автоматический выключатель):

- SUHZ-SW45: 3x2,5 мм<sup>2</sup> (20 A)
- PUHZ-SW50: 3x1,5 мм<sup>2</sup> (16 A)
- PUHZ-SW75V: 3x2,5 мм<sup>2</sup> (25 A)
- PUHZ-SW100V: 3x4,0 мм<sup>2</sup> (32 A)
- PUHZ-SW120VNA: 3x6,0 мм<sup>2</sup> (40 A)
- PUHZ-SW75/100/120V: 5x1,5 мм<sup>2</sup> (16 A)



**Примечания:**

1. Провод заземления должен быть на 60 мм длиннее остальных проводников.
2. Указаны минимальные значения сечения проводников.
3. Пульт управления PAR-W361MAA поставляется в комплекте с контроллером PAC-IF061B-E.

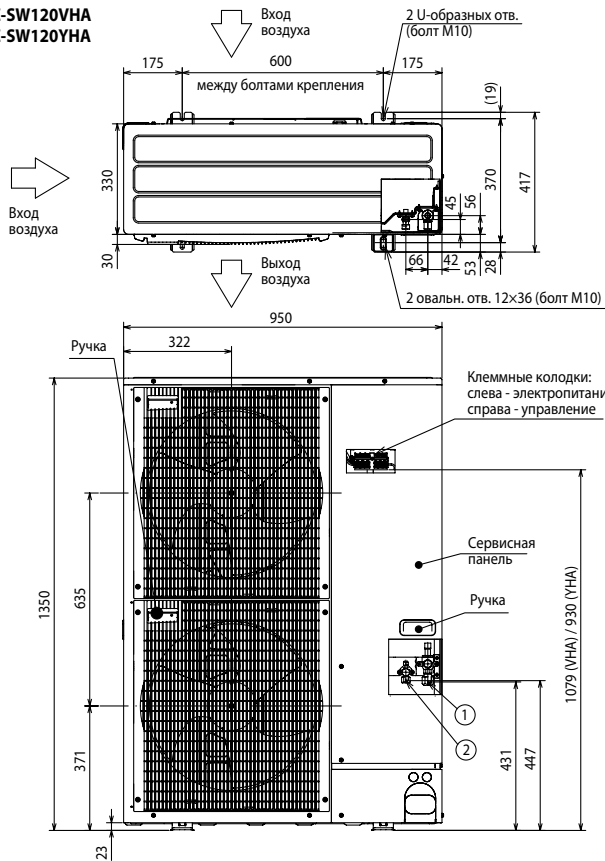
## ОПЦИИ (АКСЕССУАРЫ)

№	Наименование	Описание
1	<b>PAC-SG56AG-E</b>	Панель защиты от ветра: охлаждение до -15°C PUHZ-SW50VKA
2	<b>PAC-SH63AG-E</b>	Панель защиты от ветра: охлаждение до -15°C PUHZ-SW75VNA, PUHZ-SW120V/YNA (требуется 2 шт.)
3	<b>PAC-SH95AG-E</b>	Панель защиты от ветра: охлаждение до -15°C PUHZ-SW75/100V/YAA, PUHZ-SW160, 200 (требуется 2 шт.)
4	<b>PAC-SH96SG-E</b>	Решетка для изменения направления выброса воздуха PUHZ-SW75/100V/YAA
5	<b>PAC-SJ82AT</b>	Установочный комплект для панелей PAC-SH96SG-E и PAC-SH95AG-E при использовании с блоками PUHZ-SW75/100V/YAA
6	<b>PAC-SH71DS-E</b>	Дренажный штуцер PUHZ-SW50
7	<b>PAC-SG61DS-E</b>	Дренажный штуцер PUHZ-SW75~120
8	<b>PAC-SG63DP-E</b>	Дренажный поддон PUHZ-SW50
9	<b>PAC-SJ83DP</b>	Дренажный поддон PUHZ-SW75/100V/YAA

№	Наименование	Описание
10	<b>PAC-SG64DP-E</b>	Дренажный поддон PUHZ-SW120V/YNA
11	<b>PAC-SH97DP-E</b>	Дренажный поддон PUHZ-SW160~200
12	<b>PAC-SE60RA-E</b>	Разъем для подключения электрического нагревателя поддона наружного блока
13	<b>PAC-SG81DR-E</b>	Фильтр-осушитель: диаметр 1/4 (PUHZ-SW50)
14	<b>PAC-SG82DR-E</b>	Фильтр-осушитель: диаметр 3/8 (PUHZ-SW75~140)
15	<b>PAC-SG72RJ-E</b>	Переходник 6,35 — 9,52 (PUHZ-SW50)
16	<b>PAC-SG73RJ-E</b>	Переходник 9,52 — 12,7 (PUHZ-SW75~140)
17	<b>PAC-SG75RJ-E</b>	Переходник 15,88 — 19,05 (PUHZ-SW75~140)
18	<b>PAC-SH30RJ-E</b>	Переходник 9,52 — 6,35 (PUHZ-SW50)
19	<b>PAC-SH50RJ-E</b>	Переходник 15,88 — 12,7 (PUHZ-SW50)
20	<b>PAC-IF032B-E</b>	Контроллеры компрессорно-конденсаторных агрегатов для систем нагрева и охлаждения воды
21	<b>PAC-IF061B-E</b>	Контроллеры компрессорно-конденсаторных агрегатов для систем нагрева и охлаждения воды
22	<b>PAC-SK52ST</b>	Диагностический прибор

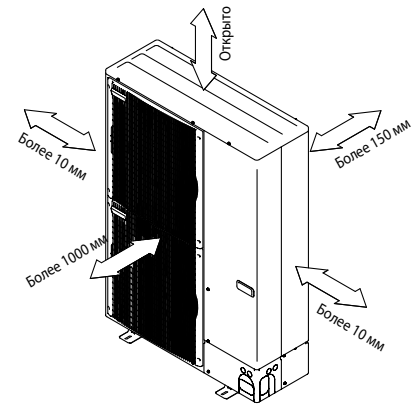
# Размеры

**PUHZ-SW120VHA**  
**PUHZ-SW120YHA**



ПРОСТРАНСТВО ДЛЯ УСТАНОВКИ

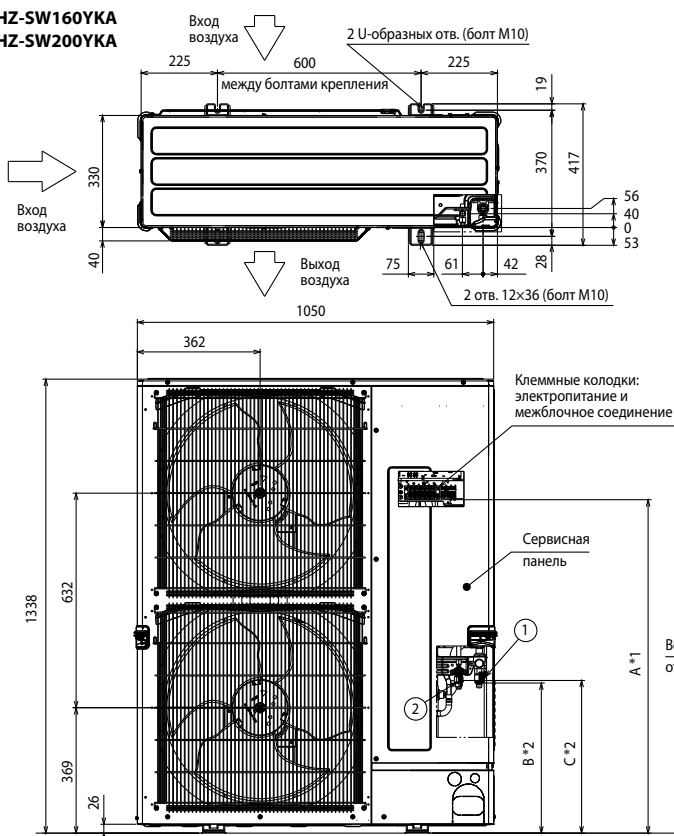
Ед. изм.: мм



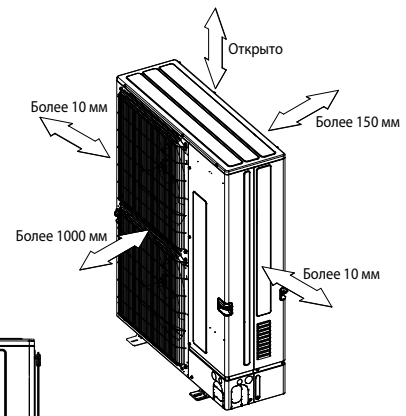
СЕРВИСНОЕ ПРОСТРАНСТВО



**PUHZ-SW160YKA**  
**PUHZ-SW200YKA**



ПРОСТРАНСТВО ДЛЯ УСТАНОВКИ



СЕРВИСНОЕ ПРОСТРАНСТВО



• Регулирование количества хладагента (R410A)

Наружный прибор заправлен достаточным количеством хладагента при длине магистрали хладагента до 10 м (SUHZ-SW45VA — 7 м). Если длина трубы превышает указанное значение, то необходима дополнительная заправка хладагента (R410A).

Модель	Макс. длина трубопроводов	Макс. перепад высот	Дозаправка хладагента (R410A)							
			11~20 м	21~30 м	31~40 м	41~50 м	51~60 м	61~75 м	71~80 м	
SUHZ-SW45VA(H)	15 м	15 м	25 г/м свыше 7 м	-	-	-	-	-	-	-
PUHZ-SW50VKA	40 м	30 м	0,2 кг	0,4 кг	0,6 кг	-	-	-	-	-
PUHZ-SW75VHA	40 м	30 м	0,15 кг	0,3 кг	0,9 кг	-	-	-	-	-
PUHZ-SW75V/YAA	40 м	30 м	0,6 кг	1,2 кг	1,8 кг	-	-	-	-	-
PUHZ-SW100V/YAA	75 м	30 м	0,2 кг	0,4 кг	1,0 кг	1,4 кг	1,6 кг	1,8 кг	-	-
PUHZ-SW120	75 м	30 м	0,2 кг	0,4 кг	1,0 кг	1,6 кг	2,2 кг	2,9 кг	-	-
PUHZ-SW160	80 м	30 м	-	-	0,9 кг	1,8 кг	2,7 кг	3,6 кг	ср. Руководство по установке	-
PUHZ-SW200	80 м	30 м	-	-	1,2 кг	2,4 кг	3,6 кг	4,8 кг	-	-

# ECODAN

ДЛЯ ОТОПЛЕНИЯ, ОХЛАЖДЕНИЯ И ГВС

**5,0–25,0 кВт** (НАГРЕВ-ОХЛАЖДЕНИЕ)



## ОПИСАНИЕ

Компания Mitsubishi Electric Corporation производит несколько типов гидромоделей для создания систем отопления и горячего водоснабжения (ГВС). Блоки EHST и EHSC имеют встроенный теплообменник «фреон-вода» и предназначены для подключения к тепловым насосам POWER Inverter PUHZ-SW и ZUBADAN Inverter PUHZ-SHW. Гидромодули ERSC/ERSD/ERSE и ERST20C/ERST20D могут работать как в режиме нагрева, так и в режиме охлаждения воды. В последнем случае следует обязательно установить дренажный поддон (опция PAC-DP01-E).

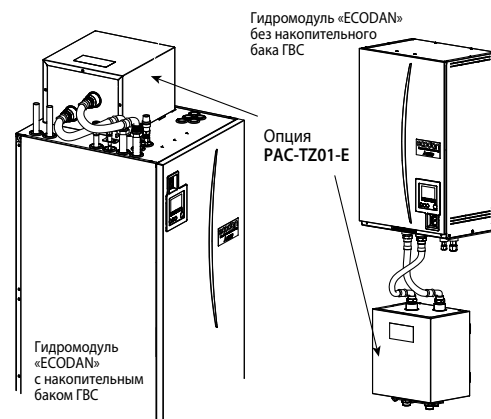
Гидромодули содержат следующие компоненты:

- накопительный бак ГВС объемом 200 л (модели EHST, ERST);
- циркуляционный насос первичного контура;
- 3-х ходовой клапан (модели EHST);
- проточный электрический нагреватель мощностью от 2 до 9 кВт;
- погружной электрический нагреватель мощностью 3 кВт (модель EHST20D-MHC);
- специализированный управляющий контроллер PAC-IF061B-E с пультом.

Предусмотрено подключение к облачному сервису MELCloud с помощью Wi-Fi интерфейса MAC-567IF-E1. MELCloud — это облачная технология, которая предназначена для управления кондиционерами и тепловыми насосами Mitsubishi Electric локально или удаленно с помощью мобильных устройств или компьютера.

В гидромодулях «ECODAN» модификации «R2» и старше реализована функция «SG Ready», то есть возможность подключения к умным сетям электроснабжения «Smart Grid».

Специальное устройство PAC-TZ01-E предназначено для реализации двухзонного отопления с помощью «теплого пола» и радиаторов. В состав устройства входят 2 циркуляционных насоса, трехходовой вентиль, а также термисторы. Все указанные элементы подключаются к блоку управления гидромоделем.



## ГИДРОМОДУЛИ «ECODAN» СО ВСТРОЕННЫМ ТЕПЛООБМЕННИКОМ «ХЛАДАГЕНТ-ВОДА»

Гидромодуль с накопительным баком ГВС	Гидромодуль без накопительного бака ГВС
EHST20C, ERST20C, EHST20D, ERST20D	EHSC, EHSD, ERSC, ERSD, EHSE, ERSE

## МОДИФИКАЦИИ ГИДРОМОДЕЛЕЙ «ECODAN»

	Гидромодуль с баком ГВС	Гидромодуль без бака ГВС
	Встроен теплообменник «фреон-вода»	Встроен теплообменник «фреон-вода»
Стандарт	EHST20D-VM2C EHST20C-VM2C EHST20C-VM6C EHST20C-VM9C EHST20D-VM9C	EHSD-VM2C EHSC-VM2C EHSC-VM6C EHSC-VM9C EHSD-VM9C EHSD-MC
С погружным нагревателем	EHST20D-MHC	
Без расширительного бака	EHST20D-MEC EHST20C-MEC EHST20C-VM2EC EHST20C-VM6EC EHST20C-VM9EC EHST20D-VM2EC	EHSD-MEC EHSC-MEC EHSC-VM2EC EHSC-VM6EC EHSC-VM9EC EHSE-MEC EHSE-VM9EC
С режимом охлаждения воды	ERST20D-VM2C ERST20D-MEC ERST20C-VM2C ERST20C-MEC	ERSD-VM2C ERSC-MEC ERSC-VM2C ERSE-MEC ERSE-VM9EC

## ОПЦИИ (АКСЕССУАРЫ)

	Наименование	Описание
1	PAR-WT50R-E	Беспроводной пульт управления
2	PAR-WR51R-E	Приемник сигналов. Подключается к гидромоделю кабелем длиной 2 м.
3	PAC-IH03V2-E	Погружной нагреватель бака ГВС. Потребляемая мощность 3 кВт (1 фаза).
4	PAC-SE41TS-E	Выносной датчик температуры (термистор в корпусе)
5	PAC-TH011TK-E	Термистор для накопительного бака THW5 (кабель 5 м)
6	PAC-TH011TKL-E	Термистор для накопительного бака THW5 (кабель 30 м)
7	PAC-TH011-E	Термисторы для раздельного регулирования температуры в зонах 1 (THW6 и THW7) и 2 (THW8 и THW9). Для 2-х зон требуется 2 комплекта PAC-TH011-E. Длина кабеля 5 м.
8	PAC-TH011HT-E	Термисторы для управления резервным источником тепла (THWB1 и THWB2). Длина кабеля 5 м.
9	PAC-DP01-E	Подставка с дренажным поддоном для отвода конденсата. Размеры 595×665(+5)×270. Обязательная опция для блоков ERST20D и ERST20C.
10	MAC-567IF-E1	Wi-Fi интерфейс для местного и удаленного управления
11	PAC-TZ01-E	Устройство для реализации двухзонного отопления с помощью «теплого пола» и радиаторов.

ГИДРОМОДУЛИ С НАКОПИТЕЛЬНЫМ БАКОМ ГВС

		Гидро модули с накопительным баком ГВС															
		Только нагрев											Нагрев и охлаждение				
		EHST20D-VM2C	EHST20C-VM2C	EHST20C-VM6C	EHST20C-VM9C	EHST20D-VM9C	EHST20D-MHC	EHST20D-VM2EC	EHST20C-VM2EC	EHST20C-VM6EC	EHST20C-VM9EC	EHST20C-MEC	EHST20D-MEC	ERST20D-VM2C	ERST20C-VM2C	ERST20D-MEC	ERST20C-MEC
Теплообменник «фреон-вода» встроен в гидро модуль	SUHZ-SW45VA(H)	●				●	●	●				●	●		●		
	PUHZ-SW50VKA	●				●	●	●				●	●		●		
	PUHZ-SW75VHA	●	●	●	●	●	●	●	●	●	●	●	●	●	●	●	●
	PUHZ-SW75VAA	●	●	●	●	●	●	●	●	●	●	●	●	●	●	●	●
	PUHZ-SW75YAA	●	●	●	●	●	●	●	●	●	●	●	●	●	●	●	●
	PUHZ-SW100VAA		●	●	●			●	●	●	●	●	●	●	●	●	●
	PUHZ-SW100YAA		●	●	●			●	●	●	●	●	●	●	●	●	●
	PUHZ-SW120VHA		●	●	●			●	●	●	●	●	●	●	●	●	●
	PUHZ-SW120YHA		●	●	●			●	●	●	●	●	●	●	●	●	●
	PUHZ-SHW80VHA		●	●	●			●	●	●	●	●	●	●	●	●	●
	PUHZ-SHW80V/YAA		●	●	●			●	●	●	●	●	●	●	●	●	●
	PUHZ-SHW112V/YHA		●	●	●			●	●	●	●	●	●	●	●	●	●
	PUHZ-SHW112V/YAA		●	●	●			●	●	●	●	●	●	●	●	●	●
	PUHZ-SHW140YHA		●	●	●			●	●	●	●	●	●	●	●	●	●



ГИДРОМОДУЛИ БЕЗ НАКОПИТЕЛЬНОГО БАКА ГВС

		Гидро модули без накопительного бака ГВС																
		Только нагрев											Нагрев и охлаждение					
		EHSD-VM2C	EHSC-VM2C	EHSC-VM6C	EHSC-VM9C	EHSD-VM9C	EHSD-MC	EHSD-MEC	EHSC-MEC	EHSC-VM2EC	EHSC-VM6EC	EHSC-VM9EC	EHSE-VM9EC	EHSE-MEC	ERSD-VM2C	ERSC-VM2C	ERSC-MEC	ERSE-VM9EC
Теплообменник «фреон-вода» встроен в гидро модуль	SUHZ-SW45VA(H)	●				●	●	●						●	●	●		
	PUHZ-SW50VKA	●				●	●	●						●	●	●		
	PUHZ-SW75VHA	●	●	●	●	●	●	●	●	●	●	●	●	●	●	●	●	●
	PUHZ-SW75VAA	●	●	●	●	●	●	●	●	●	●	●	●	●	●	●	●	●
	PUHZ-SW75YAA	●	●	●	●	●	●	●	●	●	●	●	●	●	●	●	●	●
	PUHZ-SW100VAA		●	●	●			●	●	●	●	●	●	●	●	●	●	●
	PUHZ-SW100YAA		●	●	●			●	●	●	●	●	●	●	●	●	●	●
	PUHZ-SW120VHA		●	●	●			●	●	●	●	●	●	●	●	●	●	●
	PUHZ-SW120YHA		●	●	●			●	●	●	●	●	●	●	●	●	●	●
	PUHZ-SHW80VHA		●	●	●			●	●	●	●	●	●	●	●	●	●	●
	PUHZ-SHW80V/YA		●	●	●			●	●	●	●	●	●	●	●	●	●	●
	PUHZ-SHW112V/YHA		●	●	●			●	●	●	●	●	●	●	●	●	●	●
	PUHZ-SHW112V/YAA		●	●	●			●	●	●	●	●	●	●	●	●	●	●
	PUHZ-SHW140YHA		●	●	●			●	●	●	●	●	●	●	●	●	●	●
	PUHZ-SHW230YKA2											●	●				●	●
	PUHZ-SW160YKA											●	●				●	●
	PUHZ-SW200YKA											●	●				●	●



Тепловые насосы (наружные агрегаты)



ГИДРОМОДУЛИ С НАКОПИТЕЛЬНЫМ БАКОМ ГВС

Наименование гидро модуля		EHST20C-VM2(E)CR2	EHST20C-VM6(E)CR2	EHST20C-VM9(E)CR2	EHST20C-MECR2	EHST20D-VM2(E)CR2	EHST20D-VM9C	EHST20D-MECR2	EHST20D-MHCR2			
Режим работы		Только нагрев воды										
Состав гидро модуля	Встроенный теплообменник «фреон-вода»	есть										
	Накопительный бак ГВС	есть										
	Проточный нагреватель	1 фаза	1 фаза	3 фазы	нет	1 фаза	3 фазы	нет	нет			
	Погружной нагреватель	нет	нет	нет	нет	нет	нет	нет	1 фаза			
Размеры (В x Ш x Г)	в упаковке	1850x660x800										
	без упаковки	1600x595x680										
Корпус	материал, кодировка цвета: RAL / Munsell	Листовая сталь с полимерным покрытием. Кодировка цвета: Munsell 6.2PB 9/0.9 / RAL 260 90 05										
Вес прибора без воды	кг	110 (104)	111 (105)	112 (106)	103	103 (97)	105	96	103			
Вес прибора с водой	кг	320 (314)	321 (315)	322 (316)	313	312 (306)	314	305	312			
Крепление прибора	Напольная установка											
Электропитание блока управления (автоматический выключатель)		1 фаза, 220 В, 50 Гц (10 А)										
Электропитание электрических нагревателей	Проточный	электропитание (50 Гц)		1 фаза, 220 В	1 фаза, 220 В	3 фазы, 380 В	-	1 фаза, 220 В	3 фазы, 380 В	-		
		мощность	кВт	2	6 (2/4/6)	9 (3/6/9)	-	2	9 (3/6/9)	-		
		макс. рабочий ток	А	9	26	13	-	9	13	-		
		автоматический выключатель	А	16	32	16	-	16	16	-		
	Погружной	электропитание		-	-	-	-	-	-	1 фаза, 220 В, 50 Гц		
		мощность	кВт	-	-	-	-	-	-	3		
		макс. рабочий ток	А	-	-	-	-	-	-	13		
		автоматический выключатель	А	-	-	-	-	-	-	16		
	Циркуляционный насос контура отопления		Grundfos UPM2 15-70 130									
	Циркуляционный насос контура ГВС		Grundfos UPSO 15-60 130 CIL2									
	Расход воды	макс. <sup>1</sup>	л/мин	27,7								
		мин. <sup>2</sup>	л/мин	5,0								
Пластинчатые теплообменники	фреон – циркуляционная вода		MWA2	MWA2	MWA2	MWA2	MWA1	MWA1	MWA1	MWA1		
	циркуляционная вода – санитарная вода		Пластинчатый									
Накопительный бак ГВС	объем	л	200	200	200	200	200	200	200			
Расширительный бак	материал											
	объем	л	12 (-) <sup>4</sup>	12 (-) <sup>4</sup>	12 (-) <sup>4</sup>	-	12 (-) <sup>4</sup>	12 (-) <sup>4</sup>	-	12		
Защитные устройства	макс. давление		МПа	0,1 (-) <sup>4</sup>	0,1 (-) <sup>4</sup>	0,1 (-) <sup>4</sup>	-	0,1 (-) <sup>4</sup>	0,1 (-) <sup>4</sup>	0,1		
	в цепи циркуляционной воды	измерительный термистор	°C	1~80	1~80	1~80	1~80	1~80	1~80	1~80	1~80	
предохранительный клапан		МПа	0,3	0,3	0,3	0,3	0,3	0,3	0,3	0,3		
датчик протока		л/мин	5,0	5,0	5,0	5,0	5,0	5,0	5,0	5,0		
защитный термостат проточного нагревателя с ручным сбросом		°C	90	90	90	-	90	90	-	-		
термоотсечка		°C	121	121	121	-	121	121	-	-		
в цепи санитарной воды	измерительный термистор	°C	75	75	75	75	75	75	75	75		
	термоотсечка и предохранительный клапан	МПа	1,0	1,0	1,0	1,0	1,0	1,0	1,0	1,0		
Соединения	вода	цепь циркуляционной воды	мм	28	28	28	28	28	28	28		
		цепь санитарной воды	мм	22	22	22	22	22	22	22		
	хладагент (R410A)	жидкость	мм	9,52	9,52	9,52	9,52	6,35	6,35	6,35		
		газ	мм	15,88	15,88	15,88	15,88	12,7	12,7	12,7		
Условия эксплуатации прибора	температура	°C	0~35									
	относительная влажность <sup>3</sup>	%	не более 80%									
Целевые значения температуры	отопление	температура в помещении	°C	10~30	10~30	10~30	10~30	10~30	10~30	10~30		
		температура воды	°C	25~60	25~60	25~60	25~60	25~60	25~60	25~60		
	ГВС	°C	40~60	40~60	40~60	40~60	40~60	40~60	40~60	40~60		
	обеззараживание бака	°C	макс. 70	макс. 70	макс. 70	-	макс. 70	макс. 70	-	макс. 70		
Уровень звукового давления	дБ(А)	28	28	28	28	28	28	28	28			
Температура наружного воздуха	режим нагрева воды	°C	см. раздел наружных блоков POWER Inverter PUNZ-SW и ZUBADAN Inverter PUNZ-SHW									
	режим охлаждения воды	°C	-	-	-	-	-	-	-	-		
Завод (страна)	MITSUBISHI ELECTRIC UK LTD. AIR CONDITIONER PLANT (Великобритания)											

РАСШИФРОВКА НАИМЕНОВАНИЙ МОДЕЛЕЙ ГИДРОМОДУЛЕЙ С НАКОПИТЕЛЬНЫМ БАКОМ ГВС

**E | H | S | T20 | D | - | V | M | 2 | (E) | (H) | C**

«E» — Ecodan

«H» — только нагрев воды  
«R» — нагрев и охлаждение воды

«S» — встроен теплообменник «фреон-вода»  
«P» — нет теплообменника «фреон-вода»

«T20» — бак ГВС 200 л

«D» — типоразмер теплообменника «фреон-вода» соответствует наружным блокам 40~50  
«C» — типоразмер теплообменника «фреон-вода» соответствует наружным блокам 60~140  
«E» — типоразмер теплообменника «фреон-вода» соответствует наружным блокам 160~230  
«X» — нет теплообменника «фреон-вода»

«V» — электропитание проточного нагревателя 1 фаза 220 В  
«Y» — электропитание проточного нагревателя 3 фазы 380 В

«M» — Mitsubishi Electric

«2/6/9» — мощность проточного нагревателя

«E» — без расширительного бака

«H» — встроен погружной нагреватель мощностью 3 кВт (1 фаза)

«A/B/C» — серия

<sup>1</sup> Если расход воды превышает максимальное значение, то скорость воды будет выше 1,5 м/с, что приведет к ускоренной коррозии труб.

<sup>2</sup> Если расход воды меньше минимального значения, то будет срабатывать датчик протока.

<sup>3</sup> Не допускается конденсация влаги на поверхностях прибора.

<sup>4</sup> Модели EHST20D-MEC, EHST20C-MEC, EHST20C-VM2EC, EHST20C-VM6EC, EHST20C-VM9EC, EHST20D-VM2EC не имеют встроенного расширительного бака.

ГИДРОМОДУЛИ С НАКОПИТЕЛЬНЫМ БАКОМ ГВС

Наименование гидромодуля		ERST20C-VM2CR2	ERST20C-MECR2	ERST20D-VM2CR2	ERST20D-MECR2		
Режим работы		Нагрев и охлаждение					
Состав гидромодуля	Встроенный теплообменник «фреон-вода»	есть					
	Накопительный бак ГВС	есть					
	Проточный нагреватель	да (1 фаза)	нет	да (1 фаза)	нет		
	Погружной нагреватель	нет					
Размеры (В x Ш x Г)	в упаковке	мм	1850x660x800				
	без упаковки	мм	1600x595x680				
Корпус	материал	Листовая сталь с полимерным покрытием					
	кодировка цвета	Munsell 6.2PB 9/0.9 / RAL 260 90 05					
Вес прибора без воды	кг	110	103	103	96		
Вес прибора с водой	кг	320	313	312	305		
Крепление прибора		напольная установка					
Электропитание блока управления (автоматический выключатель)		1 фаза, 220 В, 50 Гц (10 А)					
Электропитание электрических нагревателей	Проточный	электропитание (50 Гц)	1 фаза, 220 В	–	1 фаза, 220 В	–	
		мощность	кВт	2	–	2	–
		макс. рабочий ток	А	–	–	9	–
		автоматический выключатель	А	–	–	16	–
	Погружной	электропитание		–	–	–	–
		мощность	кВт	–	–	–	–
		макс. рабочий ток	А	–	–	–	–
		автоматический выключатель	А	–	–	–	–
Циркуляционный насос контура отопления/охлаждения		Grundfos UPSO 15-60 130 CIL2					
Циркуляционный насос контура ГВС		Grundfos UPSO 15-60 130 CIL2					
Расход воды	макс. <sup>1</sup>	л/мин	27,7				
	мин. <sup>2</sup>	л/мин	5,0				
Теплообменники	фреон – циркуляционная вода		пластинчатый	пластинчатый	пластинчатый	пластинчатый	
	циркуляционная вода – санитарная вода		пластинчатый	пластинчатый	пластинчатый	пластинчатый	
Накопительный бак ГВС	объем	л	200	200	200	200	
	материал		Нержавеющая сталь Дуплекс 2304 (EN10088)				
Расширительный бак	объем	л	12	–	12	–	
	макс. давление	МПа	0,1	–	0,1	–	
Защитные устройства	в цепи циркуляционной воды	измерительный термистор	°С	1~80	1~80	1~80	1~80
		предохранительный клапан	МПа	0,3	0,3	0,3	0,3
		датчик протока	л/мин	5,0	5,0	5,0	5,0
		защитный термостат проточного нагревателя с ручным сбросом	°С	90	–	90	–
	в цепи санитарной воды	термоотсечка	°С	121	–	121	–
		измерительный термистор	°С	75	75	75	75
		термоотсечка и предохранительный клапан	МПа	1,0	1,0	1,0	1,0
		цепь циркуляционной воды	мм	28	28	28	28
Соединения	вода		28	28	28	28	
	хладагент (R410A)	жидкость	мм	15,88 (5/8)	15,88 (5/8)	12,7 (1/2)	12,7 (1/2)
		газ	мм	9,52 (3/8)	9,52 (3/8)	6,35 (1/4)	6,35 (1/4)
Условия эксплуатации прибора	температура	°С	0~35				
	относительная влажность <sup>3</sup>	%	не более 80%				
Целевые значения температуры	отопление	температура в помещении	°С	10~30			
		температура воды	°С	25~60			
	ГВС	°С	40~60				
	обеззараживание бака	°С	макс. 70				
Уровень звукового давления		дБ(А)	28				
Температура наружного воздуха	режим нагрева воды	°С	см. раздел наружных блоков POWER Inverter PUHZ-SW и ZUBADAN Inverter PUHZ-SHW				
	режим охлаждения воды	°С	+10~+46	+10~+46	+10~+46	+10~+46	
Завод (страна)		MITSUBISHI ELECTRIC UK LTD. AIR CONDITIONER PLANT (Великобритания)					

<sup>1</sup> Если расход воды превышает максимальное значение, то скорость воды будет выше 1,5 м/с, что приведет к ускоренной коррозии труб.

<sup>2</sup> Если расход воды меньше минимального значения, то будет срабатывать датчик протока.

<sup>3</sup> Не допускается конденсация влаги на поверхностях прибора.

<sup>4</sup> Модели ERST20D-MEC, ERST20C-MEC не имеют встроенного расширительного бака.

ГИДРОМОДУЛИ БЕЗ НАКОПИТЕЛЬНОГО БАКА ГВС

Наименование гидромодуля			EHSD- M(E)CR3	EHSD- VM2CR3	EHSD- YM9CR3	EHSC- MECR3	EHSC- VM2(E)CR3	EHSC- VM6(E)CR3	EHSC- YM9(E)CR3	ERSD- VM2CR3	ERSC- MECR3		
Режим работы			Только нагрев								Нагрев и охлаждение		
Состав гидромодуля	Встроенный теплообменник «фреон-вода»		есть										
	Накопительный бак ГВС		нет										
	Проточный нагреватель		нет	1 фаза	3 фазы	нет	1 фаза	1 фаза	3 фазы	1 фаза	нет		
	Погружной нагреватель		нет										
Размеры (В × Ш × Г)	в упаковке		990×600×560										
	без упаковки		800×530×360										
Корпус	материал		Листовая сталь с полимерным покрытием										
	кодировка цвета		Munsell 6.2PB 9/0.9 / RAL 260 90 05										
Вес прибора без воды			кг	43 (38)	44	45	42	48 (43)	49 (44)	49 (44)	45	43	
Вес прибора с водой			кг	49 (44)	50	51	49	55 (50)	56 (51)	56 (51)	51	50	
Крепление прибора			настенное крепление										
Электропитание блока управления (автоматический выключатель)			1 фаза, 220 В, 50 Гц										
Электропитание электрических нагревателей	Проточный	электропитание (50 Гц)		-	1 фаза, 220 В,	3 фазы, 380 В	-	1 фаза, 220 В	1 фаза, 220 В	3 фазы, 380 В	1 фаза, 220 В	-	
		мощность		кВт	-	2	9 (3/6/9)	-	2	6 (2/4/6)	9 (3/6/9)	2	-
		макс. рабочий ток		А	-	9	13	-	9	26	13	9	-
		автоматический выключатель		А	-	16	16	-	16	32	16	16	-
	Погружной		нет										
Циркуляционный насос контура отопления/охлаждения			Grundfos UPM2 15-70 130								Grundfos UPM2K 15-75 130		
Расход воды	макс. <sup>1</sup>		л/мин	27,7									
	мин. <sup>2</sup>		л/мин	5,0									
Пластинчатые теплообменники	фреон – циркуляционная вода		MWA1	MWA1	MWA2	MWA2	MWA2	MWA2	MWA2	MWA2	MWA1	MWA2	
	циркуляционная вода – санитарная вода		-	-	-	-	-	-	-	-	-	-	
Накопительный бак ГВС			нет										
Расширительный бак	объем		л	10 (-) <sup>4</sup>	10	10	-	10 (-) <sup>4</sup>	10 (-) <sup>4</sup>	10 (-) <sup>4</sup>	10	-	
	макс. давление		МПа	0,1 (-) <sup>4</sup>	0,1	0,1	-	0,1 (-) <sup>4</sup>	0,1 (-) <sup>4</sup>	0,1 (-) <sup>4</sup>	0,1	-	
Защитные устройства	в цепи циркуляционной воды	измерительный термистор		°С	1~80	1~80	1~80	1~80	1~80	1~80	1~80	1~80	
		предохранительный клапан		МПа	0,3	0,3	0,3	0,3	0,3	0,3	0,3	0,3	
		датчик протока		л/мин	5,0	5,0	5,0	5,0	5,0	5,0	5,0	5,0	
		защитный термостат проточного нагревателя с ручным сбросом		°С	-	90	90	-	90	90	90	90	-
	термоотсечка		°С	-	121	121	-	121	121	121	121	-	
в цепи санитарной воды			нет										
Соединения	Вода	цепь циркуляционной воды		мм	28	28	28	28	28	28	28	резьба G1 (штуцер)	резьба G1 (штуцер)
		цепь санитарной воды		мм	-	-	-	-	-	-	-	-	-
	Хладагент (R410A)	жидкость		мм	6,35	6,35	9,52	9,52	9,52	9,52	9,52	6,35	9,52
газ		мм	12,7	12,7	15,88	15,88	15,88	15,88	15,88	12,7	15,88		
Условия эксплуатации прибора	температура		°С	0~35									
	относительная влажность <sup>3</sup>		%	не более 80%									
Целевые значения температуры	Отопление	температура в помещении		°С	10~30	10~30	10~30	10~30	10~30	10~30	10~30	10~30	10~30
		температура воды		°С	25~60	25~60	25~60	25~60	25~60	25~60	25~60	25~60	25~60
	ГВС				°С	-	-	-	-	-	-	-	-
	Обеззараживание бака				°С	-	-	-	-	-	-	-	-
Охлаждение воды				°С	-	-	-	-	-	-	5~25	5~25	
Уровень звукового давления/Уровень звуковой мощности			дБ(А)	28 / 40									
Температура наружного воздуха	режим нагрева воды		°С	см. раздел наружных блоков POWER Inverter PUHZ-SW и ZUBADAN Inverter PUHZ-SHW									
	режим охлаждения воды		°С	-	-	-	-	-	-	-	-	+10~+46	+10~+46
Завод (страна)			MITSUBISHI ELECTRIC UK LTD. AIR CONDITIONER PLANT (Великобритания)										

РАСШИФРОВКА НАИМЕНОВАНИЙ МОДЕЛЕЙ ГИДРОМОДУЛЕЙ БЕЗ НАКОПИТЕЛЬНОГО БАКА ГВС

**E | H | S | D | - | V | M | 2 | (E) | C**

«E» — Ecodan

«H» — только нагрев воды  
«R» — нагрев и охлаждение воды

«S» — встроен теплообменник «фреон-вода»  
«P» — нет теплообменника «фреон-вода»

«D» — типоразмер теплообменника «фреон-вода» соответствует наружным блокам 40~50  
«C» — типоразмер теплообменника «фреон-вода» соответствует наружным блокам 60~140  
«E» — типоразмер теплообменника «фреон-вода» соответствует наружным блокам 160~230  
«X» — нет теплообменника «фреон-вода»

«V» — электропитание проточного нагревателя 1 фаза 220 В  
«Y» — электропитание проточного нагревателя 3 фазы 380 В

«M» — Mitsubishi Electric

«2/6/9» — мощность проточного нагревателя  
нет цифры — нет проточного нагревателя

«E» — без расширительного бака

«A/B/C» — серия

<sup>1</sup> Если расход воды превышает максимальное значение, то скорость воды будет выше 1,5 м/с, что приведет к ускоренной коррозии труб.

<sup>2</sup> Если расход воды меньше минимального значения, то будет срабатывать датчик протока.

<sup>3</sup> Не допускается конденсация влаги на поверхностях прибора.

<sup>4</sup> Модели EHSD-MEC, EHSC-MEC, EHSC-VM2EC, EHSC-VM6EC, EHSC-YM9EC, EHSE-MEC, EHSE-YM9EC не имеют встроенного расширительного бака.

ГИДРОМОДУЛИ БЕЗ НАКОПИТЕЛЬНОГО БАКА ГВС

Наименование гидромодуля			EHSE-VM9ECR2	EHSE-MECR2	ERSC-VM2CR2	ERSE-VM9ECR2	ERSE-MECR2	
Режим работы			Только нагрев		Нагрев и охлаждение			
Состав гидромодуля	Встроенный теплообменник «фреон-вода»		есть					
	Накопительный бак ГВС		нет					
	Проточный нагреватель		да (3 фазы)	нет	да (1 фаза)	да (3 фазы)	нет	
Погружной нагреватель			нет					
Размеры (В × Ш × Г)	в упаковке	мм	1150×690×560		990×600×560	1150×690×560		
	без упаковки	мм	950×600×360		800×530×360	950×600×360		
Корпус	материал							
	кодировка цвета: RAL / Munsell							
Вес прибора без воды		кг	62	60	49	63	61	
Вес прибора с водой		кг	72	70	56	73	71	
Крепление прибора			настенное крепление					
Электропитание блока управления (автоматический выключатель)			1 фаза, 220 В, 50 Гц					
Электропитание электрических нагревателей	Проточный	электропитание (50 Гц)	3 фазы, 380 В		–	1 фаза, 220 В	3 фазы, 380 В, –	
		мощность	кВт	9	–	2	9	–
		макс. рабочий ток	А	13	–	9	13	–
		автоматический выключатель	А	16	–	16	16	–
	Погружной		нет					
Циркуляционный насос контура отопления/охлаждения			Grundfos UPMXL					
Расход воды	макс. <sup>1</sup>	л/мин	61,5		27,7	61,5		
	мин. <sup>2</sup>	л/мин	5,0		5,0	5,0		
Пластинчатые теплообменники	фреон – циркуляционная вода		+	+	MWA2	+	+	
	циркуляционная вода – санитарная вода		–	–	–	–	–	
Накопительный бак ГВС			нет					
Расширительный бак	объем	л	–	–	10	–	–	
	макс. давление	МПа	–	–	0,1	–	–	
Защитные устройства	в цепи циркуляционной воды	измерительный термистор	°C	1~80	1~80	1~80	1~80	1~80
		предохранительный клапан	МПа	0,3	0,3	0,3	0,3	0,3
		датчик протока	л/мин	5,0	5,0	5,0	5,0	5,0
		защитный термостат проточного нагревателя с ручным сбросом	°C	90	–	90	90	–
		термоотсечка	°C	121	–	121	121	–
	в цепи санитарной воды		нет					
Соединения	Вода	цепь циркуляционной воды	мм	резьба G1-1/2 (штуцер)	резьба G1-1/2 (штуцер)	резьба G1 (штуцер)	резьба G1-1/2 (штуцер)	резьба G1-1/2 (штуцер)
		цепь санитарной воды	мм	–	–	–	–	–
	Хладагент (R410A)	жидкость	мм	9,52 (3/8)	9,52 (3/8)	9,52 (3/8)	9,52 (3/8)	9,52 (3/8)
газ		мм	19,05 (3/4)	19,05 (3/4)	15,88 (5/8)	19,05 (3/4)	19,05 (3/4)	
Условия эксплуатации прибора	температура		°C					
	относительная влажность <sup>3</sup>		%					
Целевые значения температуры	Отопление	температура в помещении	°C					
		температура воды	°C					
	ГВС		°C					
	Обеззараживание бака		°C					
	Охлаждение воды		°C					
Уровень звукового давления		дБ(А)	30	30	28	30	30	
Температура наружного воздуха	режим нагрева воды	°C	см. раздел наружных блоков POWER Inverter PUHZ-SW160YKA, PUHZ-SW200YKA и ZUBADAN Inverter PUHZ-SHW230YKA2					
	режим охлаждения воды	°C	–	–	+10~+46	+5~+25	+5~+25	
Завод (страна)			МИТСUBISHI ELECTRIC UK LTD. AIR CONDITIONER PLANT (Великобритания)					

<sup>1</sup> Если расход воды превышает максимальное значение, то скорость воды будет выше 1,5 м/с, что приведет к ускоренной коррозии труб.

<sup>2</sup> Если расход воды меньше минимального значения, то будет срабатывать датчик протока.

<sup>3</sup> Не допускается конденсация влаги на поверхностях прибора.



# РАС-IF061В-Е

ДЛЯ СИСТЕМ ОТОПЛЕНИЯ И ГВС

**4,0–138,0 кВт** (НАГРЕВ-ОХЛАЖДЕНИЕ)

Контроллеры РАС-IF061В-Е и РАС-SIF051В-Е предназначены для управления тепловыми насосами «воздух–вода» полупромышленной серии Mr. Slim, а также исполнительными устройствами контура теплоносителя: циркуляционными насосами, 3-х ходовым отводным клапаном, трехступенчатым проточным электродкотлом, погружным нагревателем в баке ГВС, а также внешним резервным источником тепла.

Контроллеры РАС-IF061В-Е имеют функцию учета потребляемой электроэнергии. Данные за каждый месяц выводятся на пульт управления и группируются по потребителям: отопление, ГВС, охлаждение. Дополнительно предусмотрено дистанционное получение этой информации через облачный сервер «MELCloud».

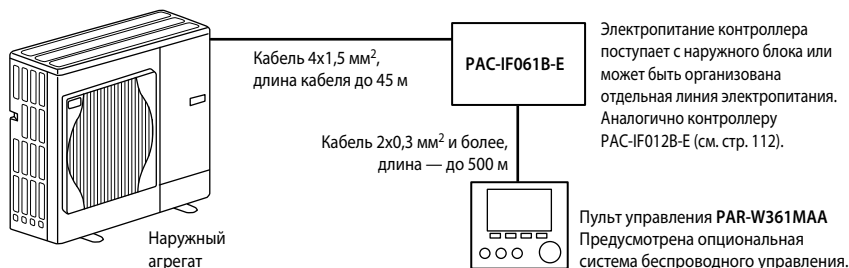


**Комплектация**

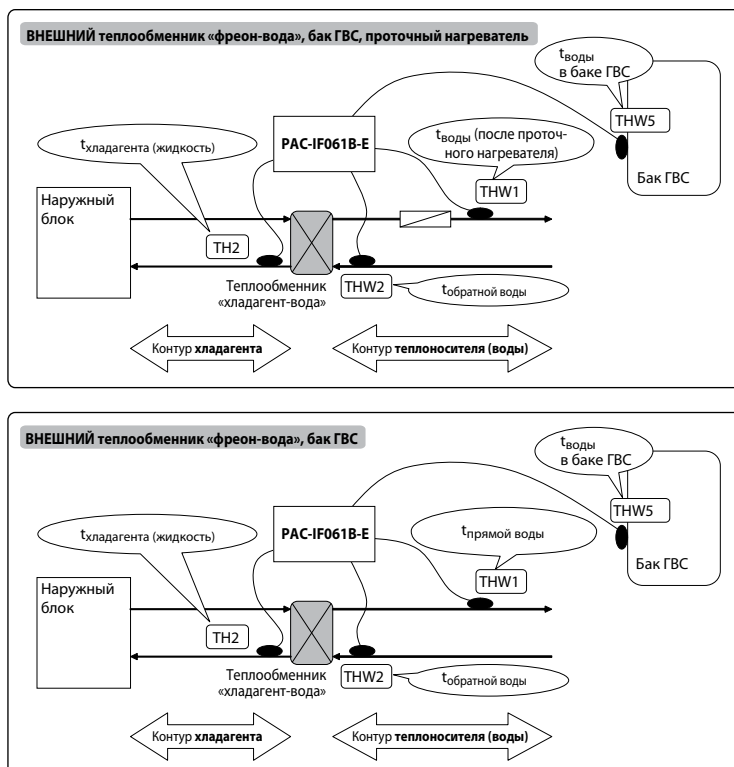
①		Главный контроллер в корпусе РАС-IF061В-Е (размеры: 393 мм x 422 мм x 87 мм)		Дополнительный контроллер для каскадных систем РАС-SIF051В-Е (размеры: 255 мм x 289 мм x 73 мм)	
②		Термистор TH2 (только в составе РАС-IF061В-Е и РАС-SIF051В-Е) Длина кабеля 5 м.	④		Кабель пульта управления (10 м)
③		Термисторы THW1 и THW2 Длина кабеля 5 м.	⑤		Пульт управления PAR-W361MAA (только в составе РАС-IF061В-Е)
⑥			⑥		Карта памяти (2 Гб) <b>Примечание.</b> Можно установить карту памяти объемом от 2 до 32 Гб.

Совместимые тепловые насосы		
Наружные агрегаты с выносным теплообменником «фреон-вода»	PUHZ-SW50, 75, 100, 120, 160, 200 SUZ-SW45	РАС-IF061В-Е + РАС-SIF051В-Е (до 6 шт.)
	PUHZ-SHW80, 112, 140, 230	

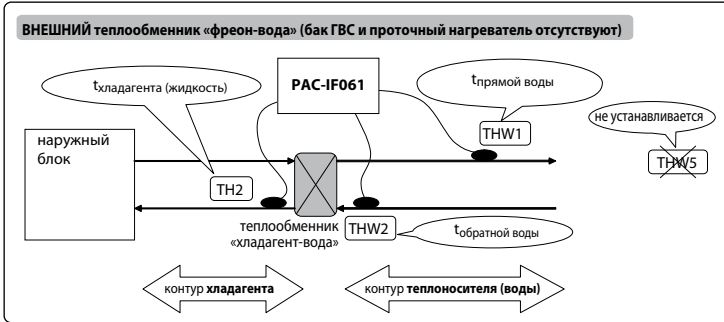
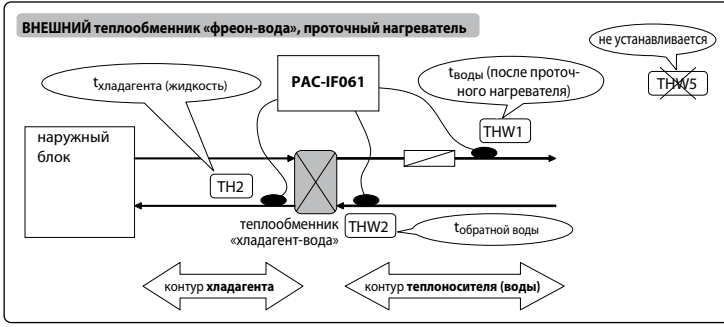
**1 Система управления**



**2 Тип системы: «отопление и ГВС»**

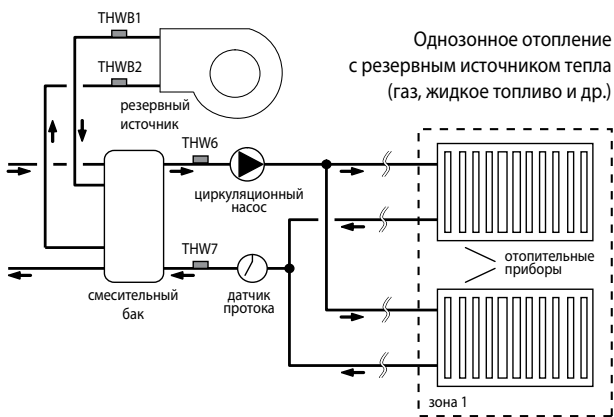
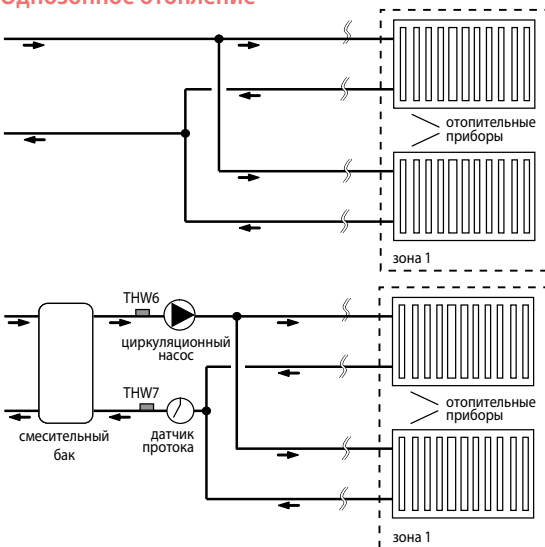


### 3 Тип системы: «только отопление»

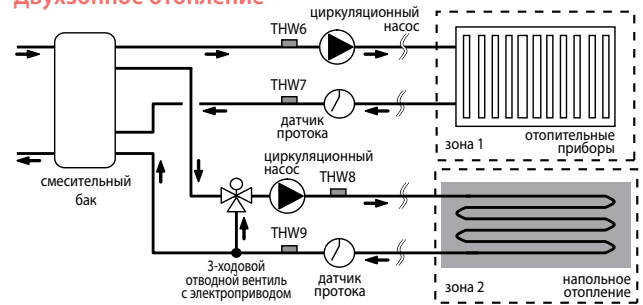


### 4 Зональное отопление

#### Однозонное отопление



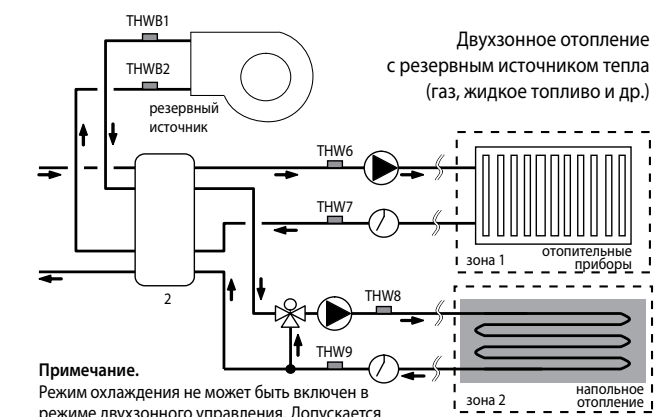
#### Двухзонное отопление



#### Эффективное взаимодействие с резервным источником тепла

Предусмотрено 4 алгоритма переключения на резервный источник тепла:

- 1) По температуре наружного воздуха.
- 2) Оптимальное по эксплуатационным расходам (предварительно вводится стоимость электроэнергии и альтернативных энергоносителей).
- 3) Оптимальное по эквивалентным выбросам CO<sub>2</sub> (предварительно вводятся данные по эмиссии CO<sub>2</sub> для электроэнергии и альтернативных энергоносителей).
- 4) Переключение по внешнему сигналу, например, по сигналу ограничения пикового электропотребления.



Примечание.

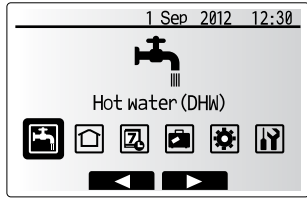
Режим охлаждения не может быть включен в режиме двухзонного управления. Допускается одновременное охлаждение зон 1 и 2.

#### ОПЦИИ (АКСЕССУАРЫ)

	Наименование	Описание
1	PAR-WT50R-E	Беспроводный пульт управления
2	PAR-WR51R-E	Приемник сигналов беспроводного пульта управления
3	PAC-SE41TS-E	Выносной датчик температуры
4	PAC-TH011TK-E	Термистор для накопительного бака THW5 (кабель 5 м)
5	PAC-TH011TKL-E	Термистор для накопительного бака THW5 (кабель 30 м)
6	MAC-567IF-E1	Wi-Fi интерфейс для местного и удаленного управления

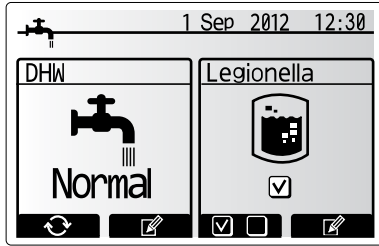
	Наименование	Описание
7	PAC-TH011-E	Термисторы для раздельного регулирования температуры в зонах 1 (THW6 и THW7) и 2 (THW8 и THW9). Для 2-х зон требуется 2 комплекта PAC-TH011-E.
8	PAC-TH011HT-E	Термисторы для управления резервным источником тепла (THWB1 и THWB2)

## 5 Описание режимов работы



	Горячая вода (ГВС)
	Нагрев или охлаждение воды
	Работа по таймеру

	Дежурный режим
	Настройки пользователя
	Настройка параметров системы



### Горячая вода (ГВС)

Нагрев воды для санитарного использования. Нагрев воды в накопительном баке для санитарного использования происходит в 2 этапа: первый этап — нагрев воды тепловым насосом, второй этап — нагрев электрическими нагревателями (при необходимости).

### Обеззараживание воды в баке ГВС

Температура воды периодически повышается в накопительном баке системы ГВС до 60–70°C для подавления роста бактерий.

При настройке системы задаются периодичность проведения режима обеззараживания (1–30 дней), максимальная продолжительность нагрева (1–5 ч), продолжительность стерилизации (1–120 мин.), а также удобное время запуска этого режима (0:00–23:00).

### Примечание.

Режим «Обеззараживание воды в баке ГВС» может проводиться только в системе, оснащенной проточным нагревателем или погружным нагревателем в баке ГВС.

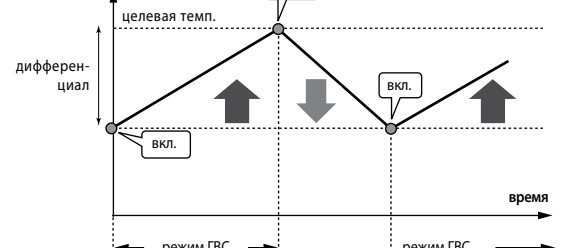
Целевая температура воды в баке, задаваемая пользователем, 40–60°C. Повторный нагрев включается при снижении температуры воды в баке на величину дифференциала (5–30°C).

В режиме «Горячая вода» подача теплоносителя в контур отопления/охлаждения прекращается. Однако предусмотрен защитный временной интервал — максимальное время работы в режиме «Горячая вода» (30–120 мин.).

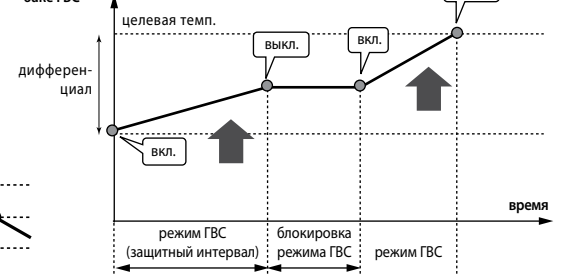
После завершения подготовки горячей воды, то есть достижения целевой температуры, повторный нагрев воды в баке может начаться не ранее, чем через 30–120 мин., если в указанный промежуток времени есть потребность в отоплении.

Подготовка горячей воды может производиться в экономичном и форсированном режимах. А при большом водоразборе пользователь может зафиксировать систему в режиме «Горячая вода», временно блокировав ее переключение в режим отопления.

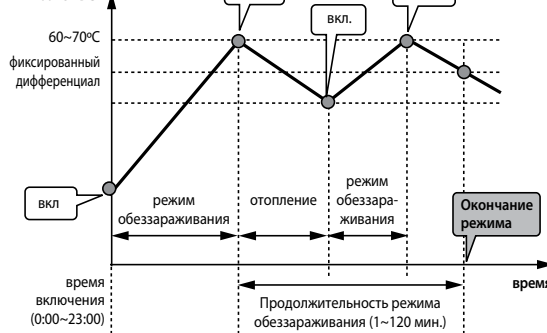
Темп. воды в накопительном баке ГВС



Темп. воды в накопительном баке ГВС



Темп. воды в накопительном баке ГВС

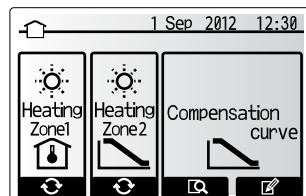


### Нагрев и охлаждение воды

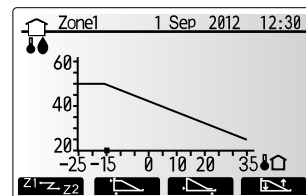
Нагрев воды для отопительных приборов: радиаторов или напольного отопления.

Охлаждение воды для вентиляторных доводчиков (фэнкойлов) или для секций охлаждения приточных установок и центральных кондиционеров.

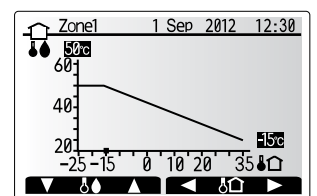
Предусмотрен режим погодозависимого отопления, при котором температура теплоносителя уменьшается при увеличении наружной температуры. Параметры погодозависимого отопления задаются при настройке системы.



Зона 1 — управление по температуре в помещении.  
Зона 2 — погодозависимое отопление.  
Коррекция компенсационной кривой.



Компенсационная кривая

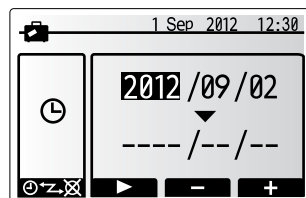


Коррекция компенсационной кривой

### Дежурный режим

Дежурный режим предназначен для временного перевода системы в режим пониженного электропотребления.

Температура циркуляционной воды будет снижена до величины, заданной при предварительной настройке системы.



Активация дежурного режима

### Сервисное меню

Сервисный режим предоставляет установщику системы доступ к ручному управлению исполнительными устройствами, к настройке рабочих параметров и особенностей управления циркуляционными насосами и электрическими нагревателями, вводу коррекции температурных датчиков. В сервисном режиме можно получить информацию о времени наработки системы, а также проверить архив неисправностей.

Кроме того, в этом режиме активируется и настраивается специальный алгоритм сушки бетонной стяжки, в которую встроено напольное отопление.

### Работа по таймеру

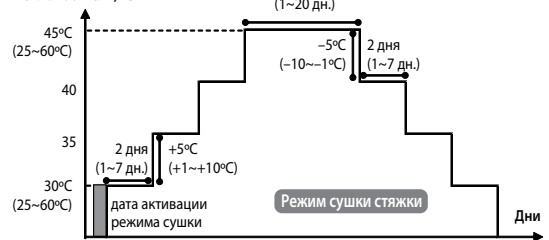
Для режимов отопления (охлаждения) и нагрева горячей воды предусмотрена возможность программирования автоматической работы по таймеру.

Встроено 2 вида графиков автоматической работы: таймер текущего дня и недельный таймер.



Выбор режима для автоматической работы по таймеру

Температура теплоносителя, °C



0 1 2 3 4 5 6 7 8 9 10 11 12 13 14 15 16 17 18

## 6 Карта памяти для настройки и сохранения рабочих параметров

Контроллеры PAC-IF061B-E и PAC-SIF051B-E оснащены разъемом для установки карты памяти.

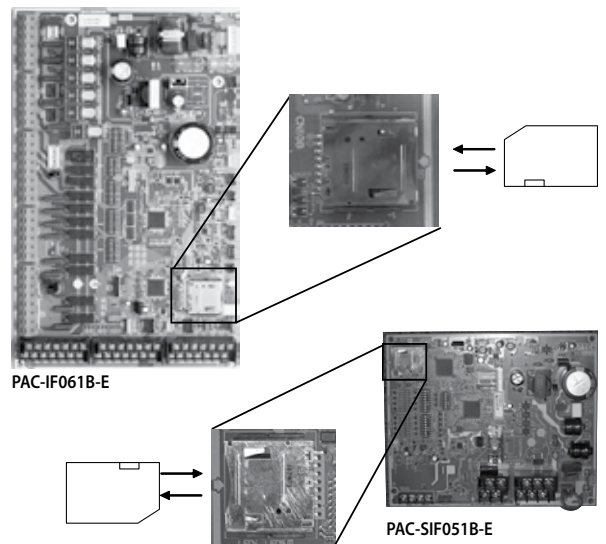
Карта предназначена для упрощения начальной настройки системы, а также для сохранения (логирования) рабочих параметров системы.

Карта памяти объемом 2 Гб поставляется в комплекте с приборами. Этого объема достаточно для записи рабочих параметров системы в течение 30 дней. Максимальный объем карты памяти, которую допускается устанавливать в прибор — 32 Гб.

### Примечание.

Пользователь системы отопления и ГВС не имеет доступа к карте памяти. Данная функция предназначена для установщиков оборудования.

На компьютере в специальной программе вводятся параметры рабочих режимов, а затем копируются на карту памяти. Карта устанавливается в контроллер, после чего в сервисном меню активируется функция копирования настроек в контроллер.



Каждые 5 минут на карту памяти сохраняется следующая информация:

- суммарная наработка;
- длительность режима оттаивания;
- данные датчиков температуры:
  - а) в помещении;
  - б) подающий трубопровод;
  - в) обратный трубопровод;
  - г) бак ГВС;
  - д) температура наружного воздуха.
- коды неисправностей;
- активация внешних входных сигналов.



Встроенной карты памяти объемом 2 Гб достаточно для записи рабочих параметров системы в течение 30 дней.

## 7 Автоматизированное каскадное управление

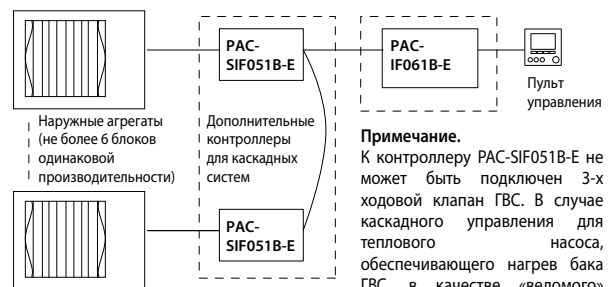
Объединение тепловых насосов в каскад позволяет наращивать мощность системы отопления, а также сохранять высокую энергоэффективность в широком динамическом диапазоне регулирования теплопроизводительности — от минимального до максимального значения.

До 6 одинаковых наружных агрегатов могут быть соединены в общий контур теплоносителя. Задача автоматизации каскадного управления решается контроллерами PAC-IF061B-E (главный) и PAC-SIF051B-E (дополнительный).

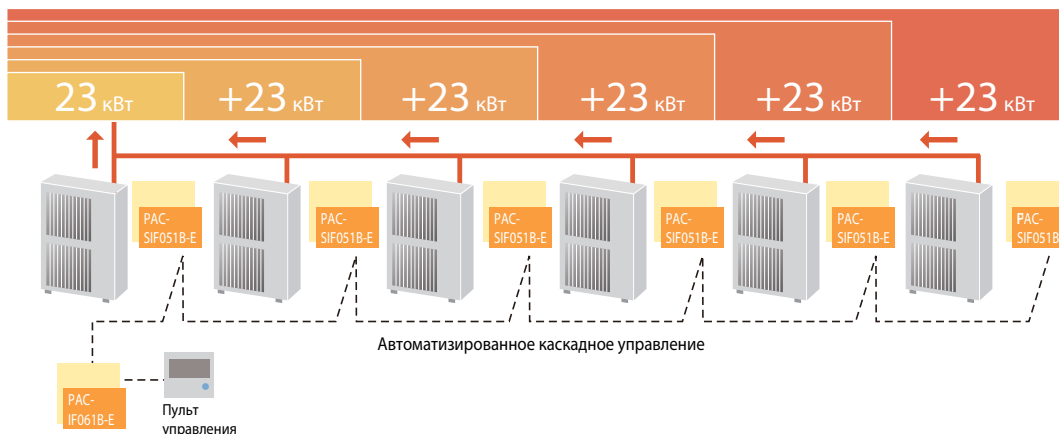
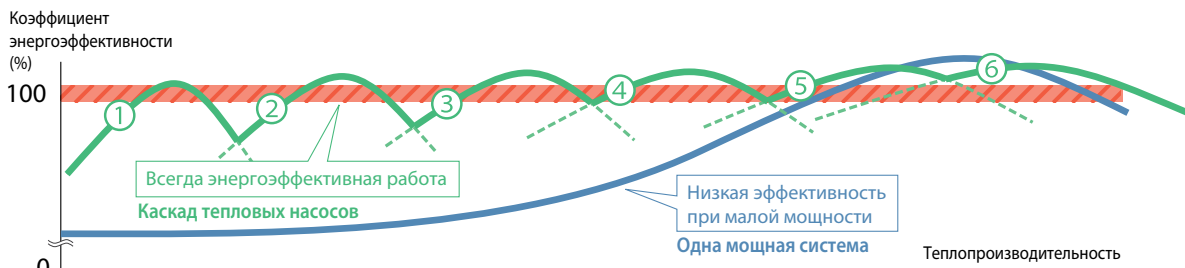
Дополнительные контроллеры для каскадных систем PAC-SIF051B-E, подключенные к наружным агрегатам, соединяются линией связи, которая подключается к главному контроллеру PAC-IF061B-E.

Система каскадного управления выполняет периодическое изменение порядка включения систем (ротацию) для выравнивания рабочего ресурса наружных блоков, а также автоматическую замену неисправного агрегата другим тепловым насосом из каскада.

### Электрические соединения



**Примечание.**  
К контроллеру PAC-SIF051B-E не может быть подключен 3-х ходовой клапан ГВС. В случае каскадного управления для теплового насоса, обеспечивающего нагрев бака ГВС, в качестве «ведомого» контроллера необходимо использовать PAC-IF061B-E вместо PAC-SIF051B-E.



# PUHY-HP Y(S)HM-A

СЕРИЯ Y ZUBADAN

**25,0–63,0 кВт** (НАГРЕВ-ОХЛАЖДЕНИЕ)



PUHY-HP200YHM-A  
PUHY-HP250YHM-A



PUHY-HP400YSHM-A  
PUHY-HP500YSHM-A

## ОПИСАНИЕ

- **Минимальная температура наружного воздуха** в режиме нагрева составляет  $-25^{\circ}\text{C}$ .
- **Стабильная теплопроизводительность:** номинальная теплопроизводительность сохраняется при понижении температуры наружного воздуха до  $-15^{\circ}\text{C}$ .
- **Увеличенный интервал между режимами оттаивания (до 250 мин)** наружного теплообменника обеспечивает длительный непрерывный нагрев воздуха.
- **Оттаивание теплообменника происходит мощно и быстро**, что исключает падение температуры воздуха в помещении.
- **Быстрый запуск:** система достигает номинальной теплопроизводительности всего за 20 минут при температуре наружного воздуха  $-15^{\circ}\text{C}$ .

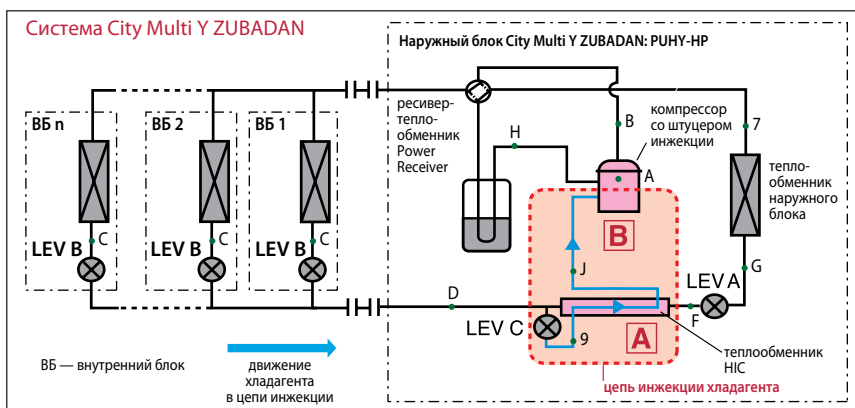
Параметр / Модель		PUHY-HP200YHM-A	PUHY-HP250YHM-A	PUHY-HP400YSHM-A	PUHY-HP500YSHM-A	
Модель состоит из модулей		-	-	PUHY-HP200YHM-A PUHY-HP200YHM-A	PUHY-HP250YHM-A PUHY-HP250YHM-A	
Комплект для объединения модулей		-	-	CMY-Y100VBK3	CMY-Y100VBK3	
Электропитание		380 В, 3 фазы, 50 Гц				
Нагрев	Производительность	кВт	25,0	31,5	50,0	63,0
	Потребляемая мощность	кВт	6,52	8,94	13,35	18,04
	Рабочий ток	А	11,0	15,0	22,5	30,4
	Коэффициент производительности COP		3,83	3,52	3,74	3,49
	Диапазон наружных температур	$^{\circ}\text{C}$	$-25 \sim +15,5^{\circ}\text{C}$ по влажному термометру			
Охлаждение	Производительность	кВт	22,4	28,0	45,0	56,0
	Потребляемая мощность	кВт	6,40	9,06	12,86	18,16
	Рабочий ток	А	10,8	15,2	21,7	30,6
	Коэффициент производительности COP		3,50	3,09	3,49	3,08
	Диапазон наружных температур	$^{\circ}\text{C}$	$-5 \sim +43^{\circ}\text{C}$ по сухому термометру			
Индекс установочной мощности внутренних блоков		50 ~ 130% от индекса производительности наружного блока				
Типоразмеры внутренних блоков		P15 ~ P250	P15 ~ P250	P15 ~ P250	P15 ~ P250	
Количество внутренних блоков		1 ~ 17	1 ~ 21	1 ~ 34	1 ~ 43	
Уровень шума		дБ(А)	56	57	59	60
Размеры (В x Ш x Д)		мм	1710x920x760	1710x920x760	(1710x920x760) x 2	(1710x920x760) x 2
Вес		кг	220	220	440	440
Завод (страна)		MITSUBISHI ELECTRIC CORPORATION AIR-CONDITIONING & REFRIGERATION SYSTEMS WORKS (Япония)				

## Технология City Multi Y ZUBADAN

Дросселирование основного потока жидкого хладагента в гидравлическом контуре системы ZUBADAN Inverter происходит ступенчато с помощью двух электронных расширительных вентилей LEV A и LEV B. В результате между расширительными вентилями образуется точка среднего давления. Жидкий хладагент ответвляется из этой точки и частично испаряется в теплообменнике НИС (труба в трубе). Парожидкостная смесь, соотношение пара и жидкости в которой определяется работой электронного расширительного вентиля LEV C, поступает на специальный штуцер инжекции компрессора. Далее внутри компрессора смесь инжектируется в замкнутую область между спиралью компрессора на промежуточном этапе сжатия. Фактически, спиральный одноступенчатый компрессор превращается в двухступенчатый.

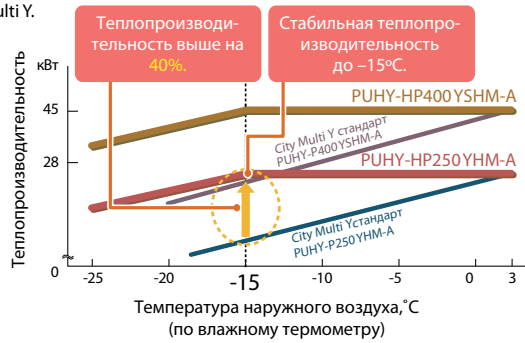
Для чего нужна цепь инжекции хладагента в компрессор? Производительность наружного теплообменника (испарителя) понижается при уменьшении температуры наружного воздуха. Испаритель производит мало пара, который после сжатия в компрессоре поступает в теплообменник внутреннего блока — конденсатор. Недостаточное количество пара объясняет малое количество теплоты, выделяемое в процессе конденсации, а значит и пониженную теплопроизводительность системы. Для решения проблемы нужно подать на вход компрессора дополнительное количество пара. Это главная задача цепи инжекции. Фактически, компрессор имеет два входа: линию всасывания низкого давления и линию инжекции промежуточного давления. Если на улице еще не очень холодно, то испаритель производит достаточное количество пара. Он поступает в компрессор, главным образом, через линию низкого давления, а линия инжекции почти не задействована. В этом режиме тепловой насос работает с максимальной эффективностью, поглощая теплоту наружного воздуха и перенося ее в помещение. По мере снижения температуры наружного воздуха количество пара в этой линии уменьшается, и система управления увеличивает расход хладагента в цепи инжекции, восстанавливая требуемый расход газа через компрессор. Однако следует понимать, что цепь инжекции не переносит теплоту от наружного воздуха, а энергетический эффект в конденсаторе от дополнительного количества сжатого газа полностью обеспечен за счет повышения потребляемой мощности компрессора.

Кроме основного назначения цепь инжекции выполняет еще несколько второстепенных задач. Во-первых, снижение температуры сжатого газа на выходе из компрессора. Для этого жидкий хладагент не полностью испаряется в теплообменнике НИС, и дозированное количество жидкости поступает в компрессор. Жидкость испаряется там и охлаждает сжатый газ, предотвращая перегрев компрессора. Вторая задача — это увеличение производительности системы во время режима оттаивания наружного теплообменника. Как известно, процесс оттаивания происходит за счет обращения холодильного цикла и прерывает режим нагрева воздуха, поэтому желательно провести этот процесс быстро — пусть даже ценой повышенного электропотребления. Система управления перераспределяет поток жидкого хладагента, уменьшая его расход через теплообменник внутреннего блока (уменьшается степень открытия электронного расширительного вентиля LEV B) и увеличивая расход через цепь инжекции (LEV C). В результате, во время оттаивания из внутреннего блока не идет холодный воздух, процесс происходит быстро и незаметно для пользователя.



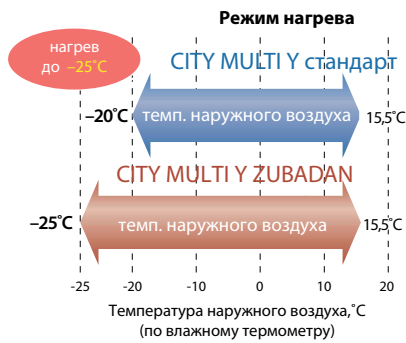
## Стабильная теплопроизводительность

Номинальная теплопроизводительность систем City Multi Y ZUBADAN сохраняет свое значение при снижении температуры наружного воздуха до  $-15^{\circ}\text{C}$ , а дальнейшее снижение производительности не столь существенное как у систем стандартной серии City Multi Y. Существенное падение теплопроизводительности стандартной системы Y PУHY-P при низких наружных температурах приводит к необходимости выбора "переразмеренного" наружного блока. Наружный блок City Multi Y ZUBADAN способен заменить более мощный блок стандартной серии City Multi Y.



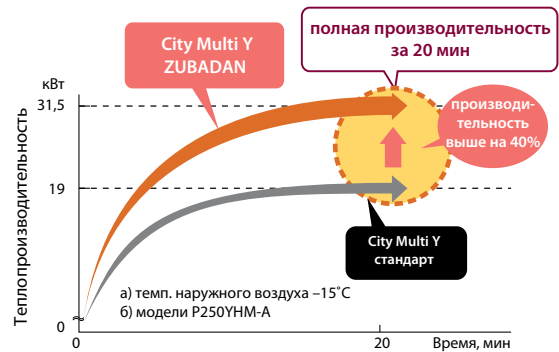
## Гарантированный нагрев при $-25^{\circ}\text{C}$

Наружный блок City Multi Y ZUBADAN оснащен специальной цепью парогазовой инжекции хладагента. Она обеспечивает высокую производительность теплового насоса при низких температурах наружного воздуха. Завод-изготовитель гарантирует работу систем в режиме нагрева до  $-25^{\circ}\text{C}$ .



## Выход на полную производительность за 20 мин

При температуре наружного воздуха  $-15^{\circ}\text{C}$  система City Multi Y ZUBADAN развивает полную теплопроизводительность всего через 20 мин. Это на 40% быстрее, чем системы стандартной серии City Multi Y.



## Надежность и большой срок службы

Наружные агрегаты City Multi Y ZUBADAN PУHY-HP400/500YSHM-A состоят из 2 модулей. При работе одного из них (частичная загрузка системы), второй — является резервным и готов включиться при неисправности основного модуля.



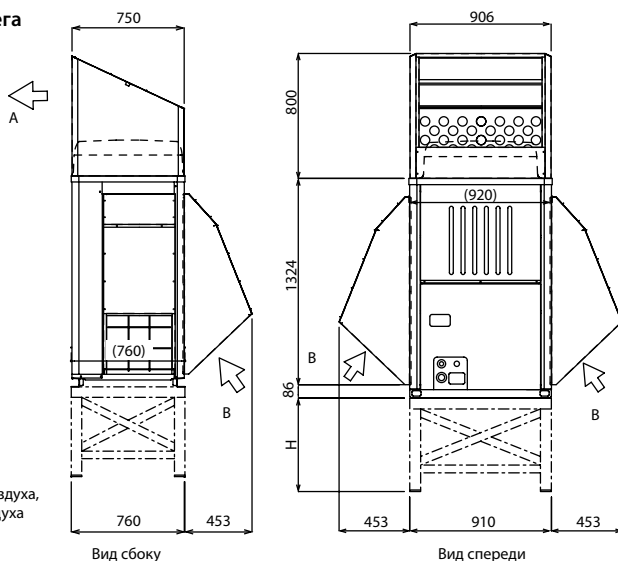
При частичной загрузке системы предусмотрена автоматическая ротация основного и резервного модулей, составляющих наружные агрегаты City Multi Y ZUBADAN PУHY-HP400/500YSHM-A, для выравнивания рабочего ресурса обоих компонентов.



## Защита от снега и ветра

В холодных и/или снежных регионах требуется принять дополнительные меры для защиты наружного прибора от воздействия снега и ветра. Если дождь или снег попадают на наружный блок при температуре наружного воздуха  $10^{\circ}\text{C}$  и менее, то на входные и выходные решетки блока должны быть закреплены специальные защитные элементы.

### • Защита от снега

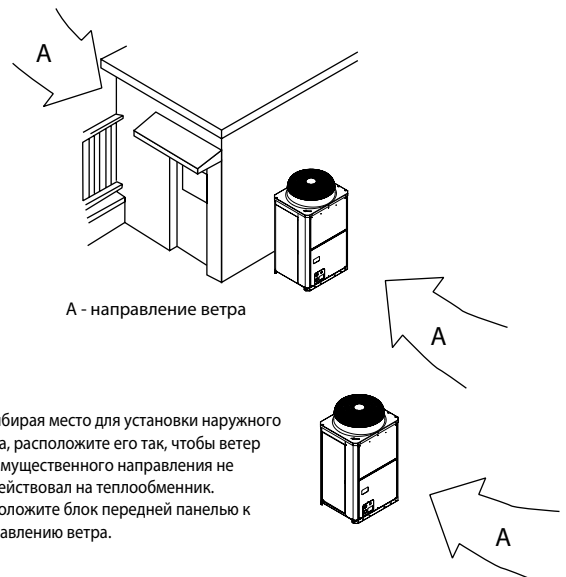


### Примечания:

- Высота рамы (Н) должна в 2 раза превышать максимальную высоту снежного покрова. Ширина рамы равна ширине блока. Каркасное основание должно быть выполнено из профилированной стали таким образом, чтобы снег и ветер свободно проникали сквозь конструкцию.
- Установите конструкцию так, чтобы ветер не был направлен со стороны воздухозабора и выброса воздуха.
- При интенсивной эксплуатации блока в режиме нагрева при отрицательной наружной температуре необходимо принять меры против замерзания конденсата в нижней части блока. Для этого предусмотрены следующие опциональные компоненты: электрический нагреватель поддона PАС-ВН01ЕНТ-Е и блок управления нагревателем PАС-ВН02КТУ-Е. Для составных наружных блоков PУHY-HP400/500YSHM-A указанные комплекты следует устанавливать в каждый блок.

### • Защита от ветра

а) Выбирая место для установки наружного блока, расположите его так, чтобы ветер преимущественного направления не воздействовал на теплообменник; расположите блок под прикрытием строительных конструкций.



# PWFY-P100VM-E-BU

ДЛЯ НАГРЕВА ВОДЫ

**12,5 кВт** (НАГРЕВ-ОХЛАЖДЕНИЕ)



Бустерный блок использует уникальное свойство VRF-систем CITY MULTI серии R2 утилизировать тепло. Он в буквальном смысле производит тепло для нагрева воды из воздуха, являясь одной из самых эффективных систем нагрева на сегодняшний день.

## Технология

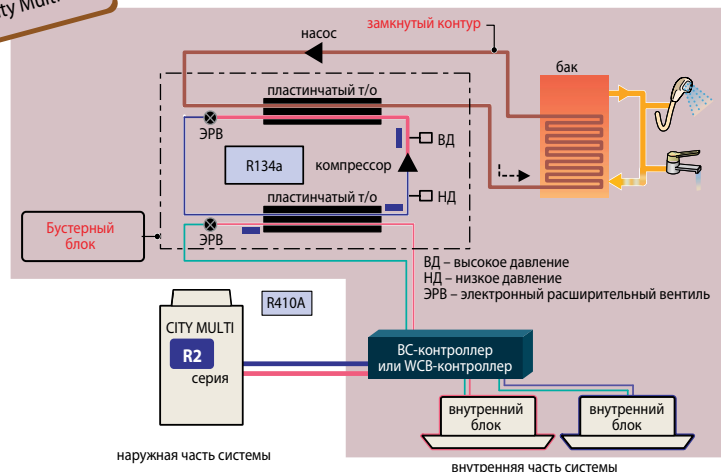
Бустерный блок предназначен для работы в составе VRF-систем с утилизацией тепла CITY MULTI серии R2. Избыточное тепло, которое содержится в воздухе, не рассеивается в окружающую среду, а практически без потерь используется для нагрева воды для хозяйственных нужд.

Бустерный блок оснащен инверторным тепловым насосом второй ступени, нагревающим воду до 70°C.

## Высокая эффективность

В рамках единого контура системы с утилизацией тепла организовано охлаждение воздуха и нагрев воды бустерным блоком. Такие системы востребованы на многих объектах, таких как гостиницы, рестораны и фитнес-центры. Система обеспечивает оптимальные параметры воздуха и горячую воду с температурой до 70°C.

только для City Multi R2



Наименование модели		PWFY-P100VM-E-BU	
Электропитание		1 фаза, 220 В, 50 Гц	
Теплопроизводительность (номинальная)		кВт	12,5
Электропитание	потребляемая мощность	кВт	2,48
	рабочий ток	А	11,63
Температурный диапазон	наружная температура	°С	-20~32°С по влажному термометру (PURY)
	температура теплоносителя	-	10~45°С (PQRY, PQHY)
	температура воды на входе	-	10~70°С
Суммарная мощность внутренних приборов		В системе только блоки PWFY — 50~100% от производительности наружного блока. В системе присутствуют блоки PWFY и стандартные внутренние блоки — 50~150%. PURY-P • Y(S)LM-A, PURY-(E)(R)P • Y(S)JM-A(1), PQRY-P • Y(S)HM-A	
Модели наружных блоков			
Уровень звукового давления (измерен в безэховой комнате)		дБ(А)	44
Уровень звуковой мощности		дБ(А)	58
Диаметр трубопроводов хладагента	жидкость	мм (дюйм)	Ø9,52 (Ø3/8") пайка
	газ	мм (дюйм)	Ø15,88 (Ø5/8") пайка
Диаметр трубопроводов воды	вход	дюйм	PT3/4 резьба
	выход	дюйм	PT3/4 резьба
Дренажная труба		мм (дюйм)	Ø32(1-1/4")
Внешнее покрытие		нет	
Габаритные размеры (В×Ш×Д)		мм	800 (785 без опор) × 450 × 300
Вес		кг	59
Компрессор	тип	Герметичный компрессор ротационного типа с инверторным приводом	
	производитель	MITSUBISHI ELECTRIC CORPORATION	
	метод пуска	инвертор (преобразователь частоты)	
	мощность электродвигателя	кВт	1,0
Расход воды	холодильное масло	NEO22	
		м³/ч	0,6~2,15
Защитные устройства холодильного контура (фреон R134a)	защита от высокого давления	Аналоговый датчик давления, выключатель по высокому давлению 3,60 МПа	
	силовые цепи инвертора	Тепловая и токовая защиты	
	компрессор	Контроль температуры нагнетания, токовая защита	
Хладагент	марка, заводская заправка	R134a, 1,1 кг	
	регулирование потока	LEV (электронный расширительный вентиль)	
Максимальное давление	R410A	МПа	4,15
	R134A	МПа	3,60
	вода	МПа	1,00
Завод (страна)		MITSUBISHI ELECTRIC CORPORATION AIR-CONDITIONING & REFRIGERATION SYSTEMS WORKS (Япония)	
Примечания	1. Условия измерения номинальной теплопроизводительности: температура наружного воздуха — 7°С (по сухому) /6°С (по влажному термометру); длина фреонпроводов — 7,5 м, перепад высот — 0 м; температура входящей воды — 65°С, расход воды — 2,15 м³/ч.		
	2. Блок не предназначен для установки вне помещений.		
	3. Вода, прошедшая бустерный блок, не предназначена для питья. Используйте промежуточный бак-теплообменник.		

## ОПЦИИ (АКСЕССУАРЫ)

	Наименование	Описание
1	PAR-W21MAA	Пульт управления



# PWFY-EP100VM-E2-AU

ДЛЯ НАГРЕВА И ОХЛАЖДЕНИЯ ВОДЫ

(НАГРЕВ-ОХЛАЖДЕНИЕ) **12,5 кВт**

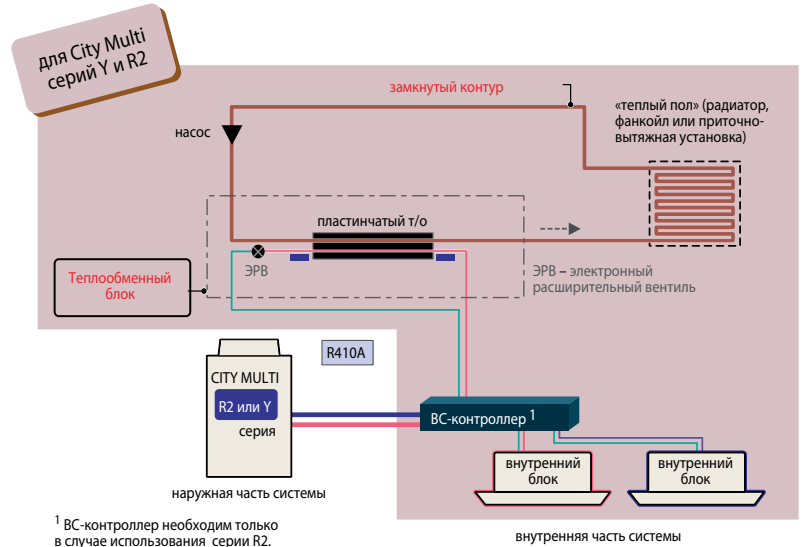
За счет высокого коэффициента эффективности (COP) систем CITY MULTI теплообменный блок нагревает или охлаждает воду, повышая уровень комфорта и снижая эксплуатационные расходы.

## Технология

Теплообменные блоки предназначены для нагрева или охлаждения воды и способны работать в контуре мультизональных систем CITY MULTI серии Y или R2. В случае системы R2 в рамках контура хладагента будет организована утилизация теплоты.

## Высокая эффективность

Теплообменный блок нагревает воду до 45°C и охлаждает до 8°C. Эта вода может подаваться на вентиляторные доводчики — фэнкойлы, радиаторы и системы теплых полов, создавая комфортные условия в помещении, и снижая воздействие на окружающую среду за счет высокой эффективности системы.



Наименование модели			PWFY-EP100VM-E2-AU
Электропитание			1 фаза, 220 В, 50 Гц
Теплопроизводительность (номинальная)		кВт	12,5
Электропитание	потребляемая мощность	кВт	0,015
	рабочий ток	А	0,068
Температурный диапазон режима «нагрев»	наружная температура	°C	-20~32°C по влажному термометру PURY-(E)P Y(S)LM-A(1)(-BS)
		°C	-20~15,5°C по влажному термометру PUHY-P Y(S)KB-A1(-BS), PUHY-EP Y(S)LM-A(-BS) -25~15,5°C по влажному термометру PUHY-HP Y(S)HM-A(-BS)
	температура теплоносителя	-	10~45°C (PQR, PQHY)
	температура воды на входе	-	10~40°C
Холодопроизводительность (номинальная)		кВт	11,2
Электропитание	потребляемая мощность	кВт	0,015
	рабочий ток	А	0,068
Температурный диапазон режима «охлаждение»	наружная температура	°C	-5~43°C по сухому термометру PURY-(E)P Y(S)LM-A(1)(-BS)
		°C	-5~43°C по сухому термометру PUHY-P Y(S)KB-A1(-BS), PUHY-EP Y(S)LM-A(-BS)
	температура теплоносителя	-	10~45°C (PQR, PQHY)
	температура воды на входе	-	10~35°C
Суммарная мощность внутренних приборов			В системе только блоки PWFY — 50~100% от производительности наружного блока. В системе присутствуют блоки PWFY и стандартные внутренние блоки — 50~150%. PUHY-P Y(S)KB-A1(-BS), PUHY-EP Y(S)LM-A(-BS), PUHY-HP Y(S)HM-A(-BS) PQHY-P Y(S)LM-A, PURY-(E)P Y(S)LM-A(1)(-BS), PQR-P Y(S)LM-A Не подключается к PUCY-P Y(S)KA, PUHY-(E)P YJM-A, PURY-(E)P YJM-A, PUMY.
Модели наружных блоков			
Уровень звукового давления (измерен в беззвучной комнате)		дБ(А)	29
Уровень звуковой мощности		дБ(А)	43
Диаметр трубопроводов хладагента	жидкость	мм (дюйм)	Ø9,52 (Ø3/8") пайка
	газ	мм (дюйм)	Ø15,88 (Ø5/8") пайка
Диаметр трубопроводов воды	вход	дюйм	PT3/4 резьба
	выход	дюйм	PT3/4 резьба
Дренажная труба		мм (дюйм)	Ø32(1-1/4")
Внешнее покрытие			нет
Габаритные размеры (В×Ш×Д)		мм	800 (785 без опор) × 450 × 300
Вес		кг	36
Расход воды (датчик протока — в комплекте поставки)		м³/ч	1,8~4,3
Максимальное давление	R410A	МПа	4,15
	вода	МПа	1,00
Завод (страна) MITSUBISHI ELECTRIC CORPORATION AIR-CONDITIONING & REFRIGERATION SYSTEMS WORKS (Япония)			
Примечания	1. Условия измерения номинальной теплопроизводительности: температура наружного воздуха — 7°C (по сухому) /6°C (по влажному термометру); длина фреоновых труб — 7,5 м, перепад высот — 0 м; температура входящей воды — 30°C, расход воды — 2,15 м³/ч.		2. Условия измерения номинальной холодопроизводительности: наружная температура — +35°C (по сухому термометру); длина фреоновых труб — 7,5 м, перепад высот — 0 м; температура входящей воды — +23°C, расход воды — 1,93 м³/ч.
	3. Блок не предназначен для установки вне помещений. 4. Вода, прошедшая теплообменный блок, не предназначена для питья. Используйте промежуточный теплообменник.		

## ОПЦИИ (АКСЕССУАРЫ)

	Наименование	Описание
1	PAR-W21MAA	Пульт управления

### Примечание.

Теплообменные блоки «PWFY-EP100VM-E2-AU» оснащены соленоидными вентилями, которые обеспечивают дополнительную защиту от размораживания теплообменника «фреон-вода» при отсутствии циркуляции воды.